

Leitfaden qm:kompakt 2.0

für Biomasseanlagen unter 400 kW

Leitfaden qm:kompakt 2.0

Stand Juni 2014

klimaaktiv



Vorbemerkung

Dieser Leitfaden wurde vom Landesenergieverein Steiermark im Rahmen des **klima:aktiv** Programms **qm:heizwerke** erstellt. Achtung: Stellen Sie sicher, dass Sie für die Förderabwicklung die jeweils **aktuellen Versionen** des Leitfadens und des **qm:kompakt**-PDF-Formulars verwenden. (Download von der Homepage der Kommunalkredit Public Consulting)

qm:kompakt wurde in enger Zusammenarbeit mit der Arbeitsgemeinschaft QM Holzheizwerke entwickelt und an die Österreichischen Förderbedingungen angepasst. In der Schweiz kommt das System in ähnlicher Weise unter dem Namen „QMmini®“ zur Anwendung.

Arbeitsgemeinschaft QM Holzheizwerke

Für die Schweiz:
Holzenergie Schweiz mit finanzieller Unterstützung des Bundesamtes für Energie
www.qmholzheizwerke.ch

Für Deutschland:
Baden-Württemberg: Wirtschaftsministerium
Bayern: C.A.R.M.E.N. e.V.
Rheinland-Pfalz: TSB – Transferstelle für Rationelle und Regenerative Energienutzung Bingen
www.qmholzheizwerke.de

Für Österreich:
Landesenergieverein Steiermark
www.qm-heizwerke.at
www.qmholzheizwerke.at

Team der Arbeitsgemeinschaft QM Holzheizwerke

Jürgen Good (Leitung), Verenum, CH
Daniel Binggeli, Bundesamt für Energie, CH
Helmut Böhnisch, Klimaschutz- und Energieagentur (KEA), DE
Ruedi Bühler, Umwelt und Energie, CH
Hans Rudolf Gabathuler, Gabathuler AG, CH
Andres Jenni, ardens, CH
Gilbert Krapf, C.A.R.M.E.N. e.V., DE
Christian Leuchtweis, C.A.R.M.E.N. e.V., DE
Hans-Peter Lutz, Wirtschaftsministerium Baden-Württemberg, DE
Bernhard Pex, C.A.R.M.E.N. e.V., DE
Franz Promitzer, Landesenergieverein Steiermark, AT
Bernd Textor, Forstliche Versuchs- und Forschungsanstalt Baden-Württemberg, DE
Joachim Walter, Transferstelle Bingen, DE

Autoren

DI Franz Promitzer
MMag. Alexandra Malik
Mag. Sabrina Metz
LandesEnergieVerein Steiermark



1. Ziel von **qm:kompakt**

Geförderte Biomasse-Nahwärmanlagen mit einer Leistung ab 400 kW unterliegen seit 2006 dem Qualitätsmanagementsystem von **qm:heizwerke**. Dabei wacht ein Qualitätsbeauftragter über die Einhaltung der Qualitätskriterien und den Verfahrensablauf.

Für kleine Anlagen erfordert das Qualitätsmanagement **qm:heizwerke** einen zu hohen Aufwand und zu hohe Kosten. Mit **qm:kompakt** soll sichergestellt werden, dass mit einem einfachen Verfahren die wichtigsten Ziele von **qm:heizwerke** trotzdem erreicht werden:

- zuverlässiger, wartungsarmer Betrieb
- hoher Nutzungsgrad
- geringe Emissionen

Dies kann in einem vereinfachten Verfahren nur bei einfachen Systemlösungen erreicht werden. Die mit **qm:kompakt** begleiteten Projekte müssen daher die im nachstehenden Kapitel beschriebenen Voraussetzungen erfüllen.

Bei der Errichtung von Bioenergieanlagen zur Wärmeversorgung müssen heute hohe Anforderungen an die Luftreinhaltung und die Effizienz gestellt werden. Die Kriterien des Qualitätsmanagement-Tools **qm:kompakt** sind zu erfüllen. Abweichungen sind zu begründen und von den Förderstellen zu genehmigen.

Achtung: Stellen Sie sicher, dass Sie stets die **aktuellste Version** des Leitfadens und des **qm:kompakt**-PDF-Formulars verwenden. (Download von der Homepage der Kommunalkredit Public Consulting)

2. Randbedingungen für die Anwendung von **qm:kompakt**

Das Qualitätsmanagement **qm:kompakt** ist Voraussetzung zur Erlangung der Umweltförderung im Inland und kommt zur Anwendung wenn die Summe der **Nennwärmeleistungen der Biomassekessel unter 400kW** (bezogen auf den vom Hersteller vorgesehenen Brennstoff) liegt. Weitere Randbedingungen müssen dabei erfüllt werden:

- Das Wärmenetz soll aus höchstens 15 Abnehmern bestehen
- Als Wärmeerzeugung werden folgende Varianten berücksichtigt:
 - (i) ein Biomassekessel allein ohne Speicher nur in der Heizsaison betrieben (NICHT-Ganzjahresbetrieb) oder
 - (ii) ein oder mehrere Biomassekessel mit Speicher
- Die Biomassekessel müssen mit einer automatischen Zündeinrichtung ausgestattet sein

Anmerkung: Das Tool **qm:kompakt** wurde für monovalente Anlagen entwickelt. Die Angabe eines zusätzlichen **fossilen Kessels** ist jedoch im «Abschnitt A06» möglich.

Folgende Brennstoffe sind zulässig:

- Pellets
- Hackschnitzel mit einem Wassergehalt bis max. 35%
- Sonstige Brennstoffe

Achtung: Erreicht oder überschreitet die Summe der Nennwärmeleistungen (bezogen auf den vom Hersteller vorgesehenen Brennstoff) der mit Biomasse betriebenen Wärmeerzeuger 400 kW und/oder erreicht oder überschreitet die Trassenlänge (inklusive Objektanschlussstrassen) 1000 Laufmeter, ist zur Erlangung der Umweltförderung im Inland oder der Förderung als Maßnahme des Österreichischen Programms zur Entwicklung des ländlichen Raumes das Durchlaufen des Qualitätsmanagementsystems **qm:heizwerke** verpflichtend. Nähere Informationen dazu finden Sie unter www.qm-heizwerke.at.

3. Systematik von qm:kompakt

3.1 Projektbeteiligte

Die relevanten Projektbeteiligten für die Begleitung eines Projektes mit **qm:kompakt** sind:

- Der Bauherr, welcher das Bioenergieprojekt realisieren möchte.
- Der Planer oder Installateur, welcher im Auftrag des Bauherrn die Anlage plant und realisiert.
- Die Kommunalkredit Public Consulting als Förderstelle, welche (1.) verlangt, dass das Projekt entsprechend **qm:kompakt** geplant werden muss, (2.) die technischen Kriterien des Projektes prüft und (3.) bei positiver Evaluierung dieses mit einer Investitionsförderung gemäß den Förderrichtlinien unterstützt.

3.2 Voraussetzungen

Für den Erhalt der Umweltförderung im Inland muss das Projekt vor Baubeginn bei der Kommunalkredit Public Consulting eingereicht werden. Die Fördereinreichung erfolgt seit 02.01.2012 ausschließlich online. (Weitere Informationen unter www.publicconsulting.at.) Die Förderung wird nur erteilt, wenn das Förderansuchen von der Förderstelle positiv beurteilt wird.

3.2 Prinzip

Im PDF - Projektformular **qm:kompakt** müssen die wichtigsten technischen Angaben zum Projekt eingetragen werden. Diese Angaben werden auf Plausibilität überprüft:

- Sind die technischen Angaben plausibel?
Beispiel: Vollbetriebsstunden der Wärmeabnehmer
- Liegen technische Kenngrößen im zulässigen Bereich?
Beispiele: Größe des Speichers, Gesamteffizienz

Sind Angaben nicht plausibel oder liegen sie nicht im zulässigen Bereich, wird vom Projektformular eine Warnung ausgegeben die darüber informiert, welche Abweichungen zu den Vorgaben bestehen. Werden die Abweichungen nicht korrigiert, muss zwingend eine Begründung für diese Abweichungen angegeben werden. Darüber hinaus werden die Abweichungen von der Förderstelle auf Zulässigkeit geprüft.

Im Zuge der Endabrechnung zur Förderung ist das PDF Tool **qm:kompakt** erneut, entsprechend der tatsächlichen Projektumsetzung, zu erstellen und an die Förderstelle zu übermitteln.

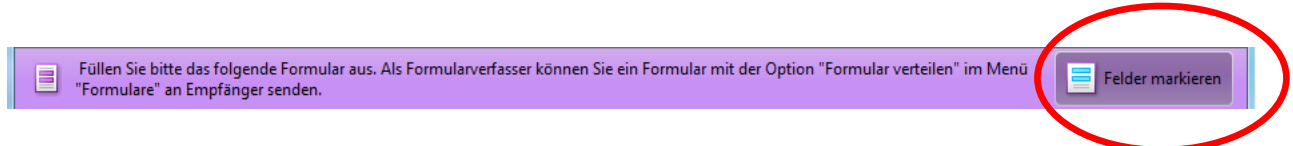
3.3 qm:kompakt im Projektablauf

qm:kompakt ist wie folgt in den Projektablauf eingebunden:

- Der Planer oder Installateur (=Anlagenerrichter) erarbeitet im Auftrag des Bauherrn ein Projekt.
- Basierend auf den Planungsgrundlagen erstellt der Planer oder Installateur das Projektformular **qm:kompakt** und reicht das Förderansuchen online bei der Kommunalkredit Public Consulting ein. Die Förderstelle prüft das Projekt hinsichtlich technischer Anforderungen.
- Abhängig vom Ergebnis der Prüfung erhält der Förderwerber eine Förderzusage oder die Nachricht über die Ablehnung der Förderung.
- Bau und Inbetriebnahme der Anlage.
- Nach der Inbetriebnahme wird eine Erfolgskontrolle nach den Vorgaben von **qm:kompakt** durchgeführt: Im Zuge der Endabrechnung ist das Projektformular **qm:kompakt** zu aktualisieren und der Förderstelle zu übermitteln.
- Projektprüfung im Zuge der Endabrechnung durch die Kommunalkredit Public Consulting und Auszahlung der Fördersumme.

4. Erläuterungen zum Projektformular

Die Angaben der Kapitelnummern in diesem Leitfaden sind identisch mit der Nummerierung der Abschnitte im Projektformular. Der Titelbalken soll zugeschaltet werden / bleiben und «Felder markieren» soll aktiviert sein (siehe Grafik).



Die Projektdaten werden in die grün markierten Felder eingegeben. Eine Eingabe ist nur möglich, wenn das Feld auf blau geschaltet ist (Klick dazu auf «Felder markieren» - siehe Balken oben). Ist das Feld (noch) grün, ist eine Eingabe nicht möglich.

Es gibt

- **Pflichtfelder**, welche zwingend eine Eingabe erfordern. Fehlen Angaben in Pflichtfeldern, erscheint bei «Formular prüfen und drucken» (Schalter im Seitenkopf) eine entsprechende Fehlermeldung (siehe Grafik) und der Papierausdruck enthält in der Fußzeile die Bemerkung «Validierung: NICHT vollständig ausgefüllt»
- **fakultative Felder** für zusätzliche oder erläuternde Angaben, je nach Bedarf

In der **Kopfleiste** des Formulars finden Sie folgende Buttons:



- **Hilfeleitfaden** – öffnet den zugehörigen Hilfeleitfaden für **qm:kompakt**.
- **Formular prüfen und drucken** – es wird geprüft ob alle Pflichtfelder eingegeben wurden. Wurden nicht alle Pflichtfelder ausgefüllt, so erscheint eine Warnung mit Hinweis auf die noch ausständigen Dateneingaben. Anschließend kann das Formular gedruckt werden!

Hilfeseitenleiste: **Hilfeseitenleiste** **Formular prüfen und drucken** **Daten speichern**

A08. Situationserfassung

Abnehmer - Aus bisherigem V...

Abn. Nr.	Name, Objektname
1.	Gemeindeamt
2.	Schule (nur Raumwärme)
3.	Schule (nur Warmwasser)
4.	Wohnbau Fa. Hösele
Summe	

Energiebezieher kWh	Energiebezugsfläche m ²	Berechnung lt. Norm
125.000	980	<input type="checkbox"/>
	2.300	<input checked="" type="checkbox"/>
	2.300	<input checked="" type="checkbox"/>
56.000	600	<input type="checkbox"/>
181.000	6.180	

Warnung: JavaScript-Fenster - Formular prüfen und drucken

Es wurden folgende nicht ausgefüllte Pflichtfelder im Formular entdeckt:

- nullSeite 2 - A07: Feld 'Brennstoffeinsatz'
- Seite 4 - A10: Feld 'Trassenlänge Netz'

Wollen Sie nicht ausgefüllte Pflichtfelder vor dem drucken noch ausfüllen?

Bild 1: Beispiel für die Fehlermeldung wenn Pflichtfelder nicht ausgefüllt wurden.

- **Daten speichern:** Die eingegebenen Daten werden gespeichert! Das Formular kann geschlossen werden und zu einem späteren Zeitpunkt weiter bearbeitet werden.

A01. Förderungswerber/in

Kontaktdaten (bzw. Firma) des Förderungswerbers, Ansprechperson, Strasse, PLZ Ort, Telefon, Fax und e-mail-Adresse. Mit Ausnahme von «Faxnummer» und «E-Mail» sind alle Eingabefelder Pflichtfelder.

A02. Projektverantwortliche/r

Kontaktdaten - Firma der/des Projektverantwortlichen, Ansprechperson, Strasse, PLZ Ort, Telefon, Fax und e-mail-Adresse. Zusätzlich ist die Anlagen-Bezeichnung (= Kurzbezeichnung des umgesetzten Holzheizungsprojekts) anzugeben. Mit Ausnahme von «Faxnummer» und «E-Mail» sind alle Eingabefelder Pflichtfelder.

A03. Ergebnis der Plausibilitätsprüfung durch qm:kompakt

In mehreren Abschnitten des Projektformulars werden die Eingabedaten auf Plausibilität überprüft. Das Ergebnis dieser Prüfung wird im Abschnitt *A03. Ergebnis der Plausibilitätsprüfung* zusammengefasst dargestellt:

- in **grüner Farbe** und einem , wenn die Prüfung positiv ausgefallen ist
- in **roter Farbe** und einem , wenn die Prüfung negativ ausgefallen ist

Ort, Datum ist kein zwingendes Eingabefeld. Es kann zusammen mit der Unterschrift auch von Hand ausgefüllt werden.

A04. Angaben zum Projekt

Die Felder

- Kurzbeschreibung: Die Kurzbeschreibung soll einen Überblick über das zu realisierende Projekt geben. (Welche Objekte sollen mit Wärme versorgt werden und wie soll das bewerkstelligt werden? Wo soll der Wärmeerzeuger untergebracht werden?)
- Baubeginn (Datum) = Start der Projektumsetzung
- Projektfertigstellung (Datum)
- Projektstandort (Strasse, PLZ, Ort)
- Klimaregion (= Pflichtfeld): Für Österreich muss eine der drei Klimaregionen gewählt werden. Abhängig von der gewählten Klimaregion sind für die Wärmeabnehmer Kennzahlen hinterlegt (siehe Anhang 3). Mit Hilfe dieser Kennzahlen werden die Eingabedaten im Abschnitt *A08. Situationserfassung* auf Plausibilität überprüft (im Abschnitt *A09. Berechnete Kennzahlen und Richtwerte*).
 - Nördliches Alpenvorland 250 bis 600m Seehöhe (Bregenz, Kufstein, Linz, St. Pölten,...)
 - Alpen 600 bis 1'200m Seehöhe (Schröcken, Zell am See, Bad Aussee, Mariazell,...)
 - Südöstliches Alpenvorland 150 bis 600m Seehöhe (Eisenstadt, Graz, Klagenfurt, ...)
- Seehöhe in Meter (m) (Pflichtfeld)

A05. Investitionskosten (in Euro exkl. MWSt.)

Verpflichtende Angabe der geplanten (bei Antragsstellung) bzw. der tatsächlich getätigten (bei Stellung der Endabrechnung laut Rechnungen) Investitionskosten nach Kategorien (Pflichtfeld!).

A06. Systemwahl

Der Planer muss folgende Angaben machen, bzw. Entscheidungen treffen:

- **Wärmenetz**
«Ja», wenn ein Teil der Wärmeabnehmer über ein Netz angeschlossen wird, sonst «Nein». Bei Auswahl von «Ja», werden Kennzahlen zum Wärmenetz im Abschnitt *A.10 Wärmenetz* berechnet.
- **Ganzjahresbetrieb**
«Ja», wenn die Anlage das ganze Jahr in Betrieb ist, sonst «Nein». Je nach Eingabe wird für spätere Berechnungen eine Betriebszeit der Anlage von 8.760 h (Ganzjahresbetrieb), 5.460 h (Ganzjahresbetrieb, im Sommer intermittierend) oder 4.800 h (nur Betrieb während der Heizsaison) angenommen und im Feld «Betriebsstunden» ausgewiesen. Wird Ganzjahresbetrieb «Ja» gewählt, wird die Zeile *Speicher* automatisch auf «Ja» gesetzt.
- **Im Sommer intermittierender Netzbetrieb**
«Ja», wenn für die Warmwasserbereitung das Netz außerhalb der Heizsaison maximal 4 Stunden täglich in Betrieb ist.
- **Speicher**
Wenn zumindest einer der nachstehend genannten Fälle zutrifft, wird zwingend ein Speicher verlangt und die Auswahl „*Speicher*“ springt auf «Ja»:
 - Ganzjahresbetrieb - «Ja»
 - Solaranlage - «Ja»

- **Anlage mit automatischer Zündung**
qm:kompakt ist nur für Anlagen mit automatischer Zündung zugelassen. Wird die entsprechende Frage mit «Nein» beantwortet, erscheint die Meldung „qm:kompakt nur für Anlagen mit automatischer Zündung“
- **Kesselkonfiguration**
Biomasse-Einkesselanlage oder Biomasse-Mehresselanlage.
- **fossiler Kessel**
Wird zusätzlich ein fossiler Kessel (zur Spitzenlastabdeckung oder als Ausfallsreserve) verwendet, ist diese Frage mit «Ja» zu beantworten.
- **Solaranlage**
Dient eine Solaranlage als zusätzliche Wärmequelle, so ist diese Frage mit «Ja» zu beantworten. Der Bau einer Solaranlage erfordert zwingend das Vorhandensein eines Speichers. Solaranlage «Ja» kann nur gewählt werden, wenn zuvor das Feld Speicher vorhanden auf «Ja» gesetzt wurde.
- **Abwärmenutzung**
Wird Abwärme aus einem Gewerbebetrieb in das Nahwärmenetz eingespeist ist dieser Schalter auf «Ja» zu setzen. Wird Strom aus Photovoltaikanlagen genutzt oder Wärme in außerbetrieblichen Verbrennungsanlagen erzeugt ohne das Nebenprodukt einer höherwertigen Nutzung zu sein, so kann das nicht als Abwärmenutzung geltend gemacht werden.
- **weiteres Wärmeversorgungsnetz am Projektstandort?**
Wenn im näheren Umfeld des Projektstandortes (vor allem innerhalb derselben Gemeinde) ein weiteres Wärmeversorgungsnetz bereits besteht, so ist diese Frage mit «Ja» zu beantworten und der Name und die Anschrift des Betreiber vom räumlich nächstgelegenen Wärmenetz ist anzugeben.

A07. Brennstoffeinsatz

In der Tabelle zum Brennstoffeinsatz ist das geplante Brennstoffsortiment (Waldhackgut, Pellets) mit folgenden Details einzutragen:

- Menge (in Schüttraummeter pro Jahr für Waldhackgut, in Tonnen pro Jahr bei Pellets),
- Preis (€/Einheit),
- Brennstoffwärme (MWh/Jahr)

Wird ein anderer Brennstoff als Waldhackgut oder Pellets verwendet, so ist das im Feld „Sonstiger“ zu definieren (Bezeichnung, Einheit, Menge, Preis und Brennstoffwärme).

Achtung: Für **qm:kompakt** sind nur Hackschnitzel mit einem Wassergehalt bis 35% zugelassen

Prozent-Anteil von regional aufgebrachtem Waldhackgut (<50km)

Angabe darüber, wie viel Prozent des eingesetzten Biomasse-Brennstoffes aus regional aufgebrachtem Waldhackgut stammt. Als regional (Einzugsbereich bis 50km) aufgebracht wird Waldhackgut gilt Rundholz und Astmaterial ohne vorhergehende Bearbeitung, das im Zuge der forstlichen Bewirtschaftung auf Flächen, die Wald im Sinne des Forstgesetzes darstellen, gewonnen wurde, sowie Hackgut von Kurzumtriebsflächen und dergleichen. Nicht als Waldhackgut gelten Nebenprodukte aus der Holzver- und -bearbeitung (Späne, Spreißel, Rinde,

Sägemehl, etc.) sowie Flurgehölze, Holz aus Pflegemaßnahmen entlang von Straßen und dergleichen.

Nutzbare Jahreswärmemenge aus Solaranlagen

Angabe darüber, wie viel Wärme aus der Solaranlage tatsächlich genutzt werden kann. Sommerliche, nicht benötigte Überschusswärme kann hier nicht angerechnet werden.

Nutzbare Jahreswärmemenge aus Abwärmequellen

Angabe darüber, wie viel Wärme aus einer Abwärmeanlage tatsächlich genutzt werden kann. Nicht benötigte Überschusswärme kann hier nicht angerechnet werden.

Angaben zum fossilen Brennstoffeinsatz (Liter Heizöl pro Jahr oder kWh Gas pro Jahr)

Wurde im Abschnitt *A06. Systemwahl* die Frage «zusätzlicher fossiler Kessel» mit «Ja» beantwortet, so sind an dieser Stelle Angaben zum fossilen Brennstoffeinsatz zu machen:

- Öl [Liter/Jahr]
- Gas [kWh/Jahr]

Wurde die Frage mit «Nein» beantwortet, so bleibt diese Eingabemöglichkeit verborgen.

Jährlicher Anteil fossiler Energie [%]

Jährlicher Anteil fossiler Brennstoffwärme (Öl oder Gas) an der gesamten jährlich eingesetzten Brennstoffwärme einschließlich der Wärme aus Solaranlagen und Abwärme.

A08. Situationserfassung

Eine gute, zuverlässige Situationserfassung ist die Basis für ein gutes Projekt. Die Daten zu den Wärmeabnehmern werden in 2 Schritten abgefragt (Pflichtfelder):

Tabelle A08 - 1: Abnehmer – Aus bisherigem Verbrauch (Endenergie) oder aus einer Berechnung nach Norm

In der ersten Tabelle werden neben allgemeinen Angaben (Name, Adresse, Energiebezugsfläche...) Daten zum bisherigen Brennstoffeinsatz (Art, Endenergiebedarf) abgefragt:

- Bezeichnung des Objektes:
Es gibt keine Einschränkungen bezüglich möglicher Bezeichnungen.
Beispiele: Fam. Bauer (EFH - Einfamilienhaus), gemeinnütziges Wohnen (MFH, Mehrfamilienhaus), Volksschule, Bürogebäude Fa. Müller, landwirtschaftlicher Betrieb Fam. Muster, Schwimmbad, Krankenhaus, Turnhalle etc.
- Adresse (Strasse, Hausnummer, PLZ)
- Substituierte (ersetzte) Energieträger (= Angaben zum bisher eingesetzten Brennstoff)
Wählen Sie zwischen «Heizöl», «Erdgas», «Flüssiggas», Fernwärme auf Basis fossiler Brennstoffe «FW fossil» (z.B. Gas), Fernwärme auf Basis biogener Brennstoffe «FW biogen» (z.B. Biomasseheizwerk, Abwärme Biogasanlage etc.), «Strom» (wie z.B. elektrische Speicherheizungen, Heizgebläse etc.), «Strom Wärmepumpe» (Luft/Wasser

Wärmepumpe, Sole/Wasser Wärmepumpe, Wasser/Wasser Wärmepumpe), «Holz», «Pellets», «Sonstiges»...

Bei Verwendung von mehreren Brennstoffarten, wählen Sie den anteilmäßig dominierenden Brennstoff! Bei **Neubauten** wählen Sie «- -», was für „keine substituierten Energieträger“ steht.

- Endenergiebedarf bisher in kWh pro Jahr
Der Endenergiebedarf ist die berechnete Energiemenge, die zur Deckung des Heizwärmebedarfs und des Warmwasserbedarfs einschließlich der Verluste der Anlagentechnik benötigt wurden. Die Berechnung erfolgt aus dem bisherigen jährlichen Brennstoffverbrauch bzw. aus dem bisherigen jährlichen Energieverbrauch.
Beispiel Heizöl: Ein Jahresverbrauch von 4.000 Litern entspricht einem jährlichen Endenergiebedarf von rund 40.000 kWh.
- Energiebezugsfläche in m²
Die Energiebezugsfläche ist die beheizte Bruttogeschossfläche, siehe Beschreibung im Glossar. Sie wird für die Ermittlung der Kennzahlen und für die Plausibilitätsprüfung im Abschnitt A09. *Berechnete Kennzahlen und Richtwerte* benötigt.
- Berechnung nach Norm (in der Regel für Neubauten)
Für Neubauten sollte die Bestimmung des End- und Nutzenergiebedarfs auf Basis von geltenden Normen erfolgen. Trifft dies zu, so ist hier der „Haken“ zu setzen.

A08. Situationserfassung

Abnehmer - Aus bisherigem Verbrauch (Endenergie alt) / Berechnung lt. Norm							+ - ▲ ▼
Abn. Nr.	Name, Objektname	Adresse	Substit. Energieträger	Endenergiebedarf bisher kWh	Energiebezugsfläche m ²	Berechnung lt. Norm	
1.	Gemeindeamt	Moserweg 1, 1110 Wien	Heizöl	125.000	980	<input type="checkbox"/>	
2.	Schule (nur Raumwärme)	Moserweg 3, 1110 Wien	--		2.300	<input checked="" type="checkbox"/>	
3.	Schule (nur Warmwasser)	Moserweg 3, 1110 Wien	--		2.300	<input checked="" type="checkbox"/>	
4.	Wohnbau Fa. Hösele	Moserweg 7, 1110 Wien	Heizöl	56.000	600	<input type="checkbox"/>	
Summe				181.000	6.180		

Bild 2: Beispiel für Eingaben in A08. Situationserfassung: Abnehmer aus bisherigem Verbrauch (Endenergie alt) bzw. Berechnung lt. Norm für Neubauten.

Tabelle A08 - 2: Abnehmer – geplante Umsetzung

In der zweiten Tabelle ist die Gebäude- bzw. Nutzungsart und die Qualität der Wärmedämmung des Gebäudes näher zu definieren und Angaben zur geplanten Anschlussleistung und Nutzenergiebedarf zu machen.

Gebäude- bzw. Nutzungsart

Folgende Gebäude- bzw. Nutzungsarten können gewählt werden:

- «Wohnen ohne WW»
Wohnen ohne Warmwasser - Für Wohngebäude, wenn das benötigte Warmwasser nicht, oder nicht ganzjährig mit der geplanten Wärmeversorgung (= gegenständliches Holzheizungsprojekt) erzeugt werden soll, sondern (teilweise) über eine andere Warmwassererzeugungsanlage (z.B. Solaranlage) bereit gestellt wird.
- «Wohnen mit WW»
Wohnen mit Warmwasser - Für Wohngebäude, wenn das Warmwasser während der

Betriebszeit der geplanten Wärmeversorgung (= gegenständliches Holzheizungsprojekt) mit dieser bereitgestellt werden soll. Bei der Berechnung des Anteils Warmwasserbedarf am gesamten Nutzenergiebedarf wird ein Standardwert von 20 kWh/m² Energiebezugsfläche und Jahr angenommen.

- «WW separat»
Warmwasser separat - Mit Ausnahme von Wohnbauten muss der Leistungs- und Energiebedarf für Warmwasser separat mit dieser Nutzungsart angegeben werden. Die Energiebezugsfläche ist hier irrelevant (siehe Beispiel in Bild 3).
- «Schulen ohne WW» und «Verwaltungen ohne WW»
Für Schulen, Büro- und Verwaltungsgebäude. Bei dieser Nutzungsart wird angenommen, dass mit der geplanten Wärmeversorgung kein oder nur im geringen Ausmaß Warmwasser erzeugt wird. Ist in einem Objekt der Warmwasserbedarf nicht vernachlässigbar, muss der Leistungs- und Nutzenergiebedarf unter «WW separat» eingegeben werden (siehe Beispiel in Bild 3).
- «Gewerblich ohne WW»
Für Gewerbebetriebe: Bei dieser Nutzungsart wird angenommen, dass mit der geplanten Wärmeversorgung kein oder nur im geringen Ausmaß Warmwasser erzeugt wird. Ist in einem Objekt der Warmwasserbedarf im Verhältnis zur Heizung nicht vernachlässigbar, muss der Leistungs- und Nutzenergiebedarf unter «WW separat» eingegeben werden.
- «Prozesswärme»
Für Prozesswärme (z.B. Trockenkammern) muss der Leistungs- und Energiebedarf separat mit dieser Nutzungsart angegeben werden. Soll mit der geplanten Wärmeversorgung auch Prozesswärme bereitgestellt werden, ist zu prüfen, ob der Leistungsbedarf mit der geplanten Kesselanlage bewältigt werden kann.

Wärmedämmung

Der Raumwärmebedarf und der Leistungsbedarf für Raumwärme werden im Wesentlichen von folgenden Größen beeinflusst:

- Wärmedämmung der Gebäudehülle
- gewünschte Raumtemperatur
- Klima

Bei den Plausibilitätsprüfungen von **qm:kompakt** wird eine Raumtemperatur von 20°C angenommen. Der Einfluss des Klimas wird durch die Wahl der Klimaregion (Abschnitt A04. Angaben zum Projekt) berücksichtigt.

Der Einfluss der Wärmedämmung auf die Richtwerte von **qm:kompakt** wird berücksichtigt, in dem das Gebäude einer der drei nachfolgend aufgeführten Kategorien zugeordnet wird:

- Wärmedämmung «wenig»
Gebäude, welche vor 1980 erstellt und wärmetechnisch nicht saniert worden sind, können in der Regel dieser Kategorie zugeordnet werden.
- Wärmedämmung «gut»
Gebäude, welche nach 1980 gebaut oder wärmetechnisch saniert worden sind, aber noch nicht den heutigen Anforderungen entsprechen, können in der Regel dieser Kategorie zugeordnet werden.
- Wärmedämmung «sehr gut»
Gebäude, welche als Niedrigenergiehäuser oder besser gebaut sind, werden dieser Kategorie zugeordnet.

Am Netz Ja/Nein

Bei Anlagen mit einem Wärmenetz (im Abschnitt *A06 Systemwahl* wurde der Schalter «Wärmenetz» auf «Ja» gesetzt) muss angegeben werden, ob der betreffende Wärmeabnehmer über das Wärmenetz versorgt wird, oder ob er von der Heizzentrale direkt versorgt wird. Diese Angabe wird benötigt für die Berechnungen im Abschnitt *A10. Wärmenetz*.

Wurde im Abschnitt *A06. Systemwahl* der Schalter «Wärmenetz» auf «Nein» gewählt, so wird in *A08* in der Spalte *Am Netz [Ja/Nein]* der Schalter für alle Abnehmer automatisch auf «Nein» gesetzt.

Geplante Leistung [kW]

- Neubauten
Die Berechnung des Leistungsbedarfs erfolgt nach den aktuell gültigen Normen.
- Bestehende Bauten
Die genaueste Methode ist die Bestimmung der Lastkennlinien mit Hilfe von Messungen (insbesondere empfohlen bei großen Verbrauchern). Näherungsweise kann der Leistungsbedarf mit Hilfe der Excel-Tabelle Situationserfassung [3] ermittelt werden.

Nutzenergiebedarf [kWh/a]

- Neubauten
Die Berechnung des Jahres-Nutzenergiebedarfs erfolgt nach den aktuell gültigen Normen.
- Bestehende Bauten
Durch Erhebungen vor Ort wird der bisherige, mehrjährige Endenergieverbrauch ermittelt und der Nutzungsgrad der bestehenden Wärmebereitstellungsanlage abgeschätzt. Daraus wird, unter Berücksichtigung zukünftiger thermischer Sanierungen, Erweiterungen und Nutzungsänderungen, der zukünftige Wärmebedarf ermittelt. Die Ermittlung soll nachvollziehbar und plausibel sein.

Wenn keine zuverlässigen Daten über den bisherigen Verbrauch vorliegen, ist eine Berechnung (analog zum Vorgehen bei Neubauten) zur Beurteilung erforderlich.

davon Warmwasser[kWh/a]

Die automatisierte Berechnung des Anteils Warmwasserbedarf am gesamten Nutzenergiebedarf erfolgt nur wenn in der Spalte *Gebäude- bzw. Nutzungsart* «Wohnen mit WW» oder «WW separat» ausgewählt wurde. Für die Berechnung wird ein Standardwert pro m² Energiebezugsfläche von 20 kWh/m² angenommen. Bei „WW separat“ wird der gesamte, eingegebene Nutzenergiebedarf in diese Spalte übernommen.

Abnehmer - geplante Umsetzung

Abn. Nr.	Objekt / Bezeichnung	Gebäude- bzw. Nutzungsart	Wärmedämmung	Am Netz [Ja/Nein]	Geplante Leistung [kW]	Nutzenergiebedarf [kWh/a]	davon Warmwasser [kWh/a]
1.	Gemeindeamt	Verwaltung ohne WW	wenig	Ja	50	104.000	
2.	Schule (nur Raumwärme)	Schule ohne WW	gut	Ja	110	170.000	
3.	Schule (nur Warmwasser)	WW separat	gut	Ja	40	20.000	20.000
4.	Wohnbau Fa. Hösele	Wohnen mit WW	gut	Ja	20	46.000	12.000
Summe					220	340.000	32.000
Verluste Netz					6	53.926 kWh/a	
Neubau Verwaltungsgebäude Moserweg 5 2013					70	91.000 kWh/a	
Gesamtsumme					296	484.926 kWh/a	

Bsp. für separate Erfassung des Nutzenergiebedarfs für Raumwärme und Warmwasser bei Nicht-Wohngebäuden!

Bild 3: Beispiel für Eingaben in A08. Situationserfassung: Abnehmer – geplante Umsetzung

Ermittlung der Eingabedaten mit Hilfe der Excel-Tabelle Situationserfassung

Der Zusammenhang zwischen *Wärmeleistungsbedarf* und *Jahreswärmebedarf* kann näherungsweise mit Hilfe der Excel-Tabelle Situationserfassung [3] ermittelt werden. Dies ist dann zwingend, wenn eine der folgenden Bedingungen erfüllt ist:

- Das Klima weicht von den im *Anhang 3* aufgeführten Klimaregionen ab (z.B. wenn die Anlage in Österreich auf mehr als 1200 m Seehöhe liegt).
- Die Wärmedämmung liegt außerhalb der vordefinierten Wärmedämmkategorien.
- Die Raumtemperatur ist nicht 20°C.

Gesamtsumme des Leistungs- und des Nutzenergiebedarfes

Der für die Dimensionierung der Wärmeerzeugung erforderliche Wärme- und Leistungsbedarf ergibt sich aus der Summe von Wärme- und Leistungsbedarf der Wärmeabnehmer.

Ist ein **Wärmenetz vorhanden**, so wird die Summe von Wärme- und Leistungsbedarf ergänzt mit den Werten der Zeile „Wärmenetz“. Diese werden im Abschnitt *A10. Wärmenetz* ermittelt und in *A08.Situationserfassung* übertragen. Netzverluste werden nur für jene Abnehmer berücksichtigt, für welche in der Spalte *Am Netz [Ja/Nein]* der Schalter auf «Ja» gesetzt wurde.

Ist **kein Wärmenetz** vorhanden, so entspricht die Summe von Wärme- und Leistungsbedarf der Wärmeabnehmer der Gesamtsumme des Leistungs- und Nutzenergiebedarfs.

Zusätzlich kann an dieser Stelle eine mögliche, vorhandene „Reserve“ näher bezeichnet werden (Eingabe des Leistungs- und Nutzenergiebedarfs der bezeichneten Reserve). Die Größe der Reserve wird geprüft. Sie darf nicht größer als 25% der Gesamtleistung sein. Aus der Bezeichnung muss ein plausibler Grund für die Reserve ersichtlich sein.

Hinweis: Nach den geltenden Förderungsbedingungen sind Wärmelieferverträge bzw. Absichtserklärungen für zumindest 75 % des geplanten Nutzenergiebedarfs vorzuweisen, wobei mindestens 50 % des Nutzenergiebedarfs durch Wärmelieferverträge gesichert sein müssen.

A08. Situationserfassung

Abnehmer - Aus bisherigem Verbrauch (Endenergie alt) / Berechnung lt. Norm							+	-	▲	▼
Abn. Nr.	Name, Objektname	Adresse	Substit. Energieträger	Endenergiebedarf bisher kWh	Energiebezugsfläche m ²	Berechnung lt. Norm				
1.	Gemeindeamt	Moserweg 1, 1110 Wien	Heizöl	125.000	980	<input type="checkbox"/>				
2.	Schule (nur Raumwärme)	Moserweg 3, 1110 Wien	--		2.300	<input checked="" type="checkbox"/>				
3.	Schule (nur Warmwasser)	Moserweg 3, 1110 Wien	--		2.300	<input checked="" type="checkbox"/>				
4.	Wohnbau Fa. Hösele	Moserweg 7, 1110 Wien	Heizöl	56.000	600	<input type="checkbox"/>				
Summe				181.000	6.180					

Abnehmer - geplante Umsetzung

Abn. Nr.	Objekt / Bezeichnung	Gebäude- bzw. Nutzungsart	Wärmedämmung	Am Netz [Ja/Nein]	Geplante Leistung [kW]	Nutzenergiebedarf [kWh/a]	davon Warmwasser [kWh/a]
1.	Gemeindeamt	Verwaltung ohne WW	wenig	Ja	50	104.000	
2.	Schule (nur Raumwärme)	Schule ohne WW	gut	Ja	110	170.000	
3.	Schule (nur Warmwasser)	WW separat	gut	Ja	40	20.000	20.000
4.	Wohnbau Fa. Hösele	Wohnen mit WW	gut	Ja	20	46.000	12.000
Summe					220	340.000	32.000
Wärmenetz		Verluste Netz			6	53.926 kWh/a	
Reserve		Neubau Verwaltungsgebäude Moserweg 5 2013			70	91.000 kWh/a	
Gesamtsumme					296	484.926 kWh/a	

Berechnung Gesamtsumme Wärme- & Leistungsbedarf

Bild 2: Beispiel für Eingaben im Abschnitt A08. Situationserfassung

Sämtliche Eingaben im Abschnitt A08. Situationserfassung werden für die Plausibilitätskontrolle der geplanten Umsetzung im Abschnitt A09. Berechnete Kennzahlen und Richtwerte verwendet.

A09. Berechnete Kennzahlen und Richtwerte

Für jeden in der Situationserfassung angeführten Wärmeabnehmer werden die drei unten angeführten Kennzahlen berechnet (für «WW separat» nur die Vollbetriebsstundenzahl) und in den Spalten *Berechnete Kennzahlen* ausgewiesen. Die berechneten Kennzahlen werden mit *Richtwerte lt. Tabelle* (Diese Standardwerte werden aus der Tabelle im Anhang 3 übernommen.) verglichen.

Standardwerte der Kennzahlen (= Richtwerte laut Tabelle)

Für die drei Kennzahlen

- Vollbetriebsstundenzahl [h/a]
- spezifischer Wärmebedarf für Warmwasser und Raumwärme [kWh/m²_{EBF}/a]
- spezifischer Leistungsbedarf für Warmwasser und Raumwärme [W/m²_{EBF}/a]

wurden Standardwerte ermittelt, in Abhängigkeit von

- der Klimaregion
- der Gebäudeart
- der Kategorie der Wärmedämmung.

Den Standardwerten liegen folgende Annahmen zugrunde:

- Klimadaten von repräsentativen Klimastationen der Klimaregion
- Raumtemperatur 20°C
- Warmwasser (bei «Wohnen mit WW»): Energiebedarf 20 kWh/m²/a, Leistungsbedarf 5 W/m²

Die Tabelle der Standardwerte ist im Anhang 3 aufgeführt.

Plausibilitätsprüfung pro Abnehmer

Liegen die berechneten Kennzahlen innerhalb des in der Tabelle angegebenen Bereiches, wird für den betreffenden Abnehmer in der Spalte *OK* die Frage vom Programm mit «JA» beantwortet. Liegen die Werte außerhalb des Bereichs der Standardwerte, wird die Frage für den betreffenden Abnehmer mit «Nein» beantwortet.

Lautet die Antwort «Nein», muss in der Kolonne *Begründung* eine Begründung eingegeben werden. Bei der Prüfung des Antrages wird beurteilt, ob die Begründung plausibel ist.

Für die Gebäude- bzw. Nutzungsart „Verwaltung ohne WW“, „Gewerblich ohne WW“ und „Prozesswärme“ sind keine Standardwerte hinterlegt.

A10. Wärmenetz

Eingaben im Abschnitt *A10. Wärmenetz* sind nur möglich, wenn im Abschnitt *A06. Systemwahl* der Schalter «Wärmenetz» auf «Ja» gesetzt ist. Aus der Situationserfassung ist der Leistungs- und Nutzenergiebedarf bekannt, welcher über das Wärmenetz abgesetzt werden soll (Der Wert *Nutzenergie über Netz* wird hier automatisch vom Abschnitt *A08 – Gesamtsumme Nutzenergiebedarf* in kWh/a - übertragen). Folgende Eingaben sind Pflichtfelder:

- Auslegungstemperaturen T_{VL} und T_{RL} (Vorlauf- und die Rücklaufftemperatur in °C) für den Netzbetrieb. Es sollen möglichst tiefe Vor- und Rücklaufftemperaturen bei einem ΔT (Spreizung) von mindestens 30 °C angestrebt werden. Eine tiefe Rücklaufftemperatur soll durch geeignete Maßnahmen auf der Sekundärseite der Wärmeabnehmer (z.B. keine Überströmungen) sichergestellt werden. Die Warnung „ ΔT niedrig“ wird ausgegeben wenn $\Delta T < 20^\circ\text{C}$ vorliegt.
- Für die Netzverlustberechnung sind Angaben zu den verwendeten Rohrsystemen zu machen: Rohrleitungen des gleichen Typs und der gleichen Dimension sind jeweils in einer Zeile zusammenzufassen.

- Angabe des Herstellers
- Angabe der Trassenlänge mit diesem Rohrtyp (und dieser Dimension)
- Auswahl des Rohrsystems und der zugehörigen Dimension:

KMR Kunststoffmantelrohr in Einzelrohrausführung in den Varianten „standard“, „1x-verstärkt“ und „2x-verstärkt“
(klassisches Fernwärmerohr, Mediumrohr aus Stahl)

KMR – DUO Kunststoffmantelrohr in Doppelrohrausführung
(klassisches Fernwärmerohr, Mediumrohr aus Stahl)

PMR/MMR Flexibles Kunststoff- oder Metallmediumrohr in Einzelrohrausführung

PMR/MMR - DUO Flexibles Kunststoff- oder Metallmediumrohr in

Doppelrohrausführung

- Auswahl der Rohrdimension

KMR	Nenndurchmesser	DN	20		25		32	40	50		65
		Zoll	$\frac{3}{4}$		1		$1\frac{1}{4}$	$1\frac{1}{2}$	2		$2\frac{1}{2}$
	Außendurchmesser	mm	26,9		33,7		42,4	48,3	60,3		76,1

PMR	Außendurchmesser	mm	20		25		32	40	50	63	
------------	------------------	----	-----------	--	-----------	--	-----------	-----------	-----------	-----------	--

MMR	Außendurchmesser	mm	20	22	25	28	32	40	50		
------------	------------------	----	-----------	-----------	-----------	-----------	-----------	-----------	-----------	--	--

- **Wärmedurchgangskoeffizient (U-Wert)**

Die am Markt zu findenden Rohrsysteme weisen bei gleichen Betriebsbedingungen, gleichem Mediumrohr und vermeintlich gleicher Dämmung deutliche Unterschiede beim Wärmeverlust auf. Aus diesem Grund sollten, vor einer Entscheidung für ein Rohrsystem, neben den kaufmännischen Überlegungen, die physikalischen Eigenschaften einer tiefergehenden Betrachtung unterzogen und Vergleiche mit Produkten anderer Hersteller angestellt werden.

Aus den Angaben zu den Auslegungstemperaturen, dem Rohrsystem und der Mediumrohrdimension wird ein „**default U-Wert**“ berechnet. Dazu ist eine Formel hinterlegt, die den durchschnittlichen U-Wert von gängigen und vergleichbaren Rohrsystemen verschiedener Hersteller abbildet.

Eingabe U-Wert: Bei Bedarf können auch die Herstellerangaben zu den U-Werten verwendet werden. Wird die Spalte „Eingabe U-Wert“ vollständig für alle verwendeten Rohrdimensionen ausgefüllt, so werden an Stelle der „default U-Werte“, diese Werte für die Berechnung des Rohrnetzverlustes herangezogen. Zu Vergleichszwecken wird dann der Rohrnetzverlust auch aus den default U-Werten“ berechnet und angezeigt.

Diese Angaben sind für alle verwendeten Rohrtypen und Dimensionen solange zu wiederholen bis alle Rohrleitungen zugeordnet und erfasst sind.

Berechnungen und Plausibilitätsprüfungen

Folgende Berechnungen und Prüfungen werden durchgeführt:

- **Berechnung der Wärmedichte**

Die Wärmedichte [(MWh/a)/Trm] wird berechnet indem die über das Wärmenetz transportierte Wärmemenge (Nutzenergie über Netz in MWh/a) durch die Trassenlänge Netz (= Grabenlänge) dividiert wird. Die (minimale) empfohlene Wärmedichte liegt bei 0,9 [(MWh/a)/Trm].

Wird die empfohlene Wärmedichte nicht erreicht, erfolgt eine Warnung in A03. *Im Ergebnis der Plausibilitätsprüfung* wird die Warnung angezeigt „Wärmedichte niedrig“.

– **Verluste des Wärmenetzes**

Die Netzverluste werden auf Basis der Eingaben in *A10. Wärmenetz* und *A08. Situationserfassung* berechnet. Die Ergebnisse werden in die Situationserfassung in *A08.* übernommen.

- **Verluste Netz [%]**
Wärmeverlust in % von der gesamten, ins Wärmenetz eingespeisten Wärmemenge.
- **Verluste Netz [MWh/a]**
Automatische Berechnung laut Daten in *A10. Wärmenetz*

$$VerlusteNetz[MWh/a] = \frac{NutzenergieÜberNetz[MWh/a]}{1 - VerlusteÜberNetz[\%]} - NutzenergieÜberNetz[MWh/a]$$

- **Verluste Netz - Verluste [kW]**

Die Verlustleistung des Wärmenetzes in kW wird auf Basis der errechneten Wärmeverluste des Netzes in MWh/a und der in Abschnitt *A06. Systemwahl* eingegebenen Betriebsstunden (8.760 h für Ganzjahresbetrieb, 5.460 h Ganzjahresbetrieb, im Sommer intermittierend, 4.800 h für Betrieb nur während der Heizperiode) wie folgt kalkuliert:

$$\frac{VerlusteNetz[MWh/a]}{Betriebsstunden} * 1000$$

– **ΔT - Temperaturdifferenz Vorlauf- Rücklauf**

Die Temperaturdifferenz (=Spreizung) wird aus der Differenz der beiden eingegebenen Werten (VL und RL) berechnet. Ist die Temperaturdifferenz kleiner als 30 °Kelvin, erfolgt eine Warnung und in *A03* wird angezeigt «ΔT Netz niedrig». Ist die notwendige Vorlauftemperatur kleiner oder gleich 65 °Celsius, dann erfolgt die Warnung erst, wenn die Temperaturdifferenz kleiner als 20 °Kelvin ist.

A11. Angaben zur Kesselanlage

maximal zulässige Kesselnennleistung

Die erforderliche Kesselleistung wird in *A08* berechnet und als Gesamtsumme ausgewiesen. Da eine große Überdimensionierung der Kesselleistung vermieden werden soll, gibt **qm**:kompakt die zulässige Überdimensionierung der effektiven Kesselleistung an. Sie wird aus der Gesamtsumme aus *A08* gemäß dem untenstehenden Diagramm berechnet und im Feld «maximal zulässige Kesselnennleistung» ausgewiesen.

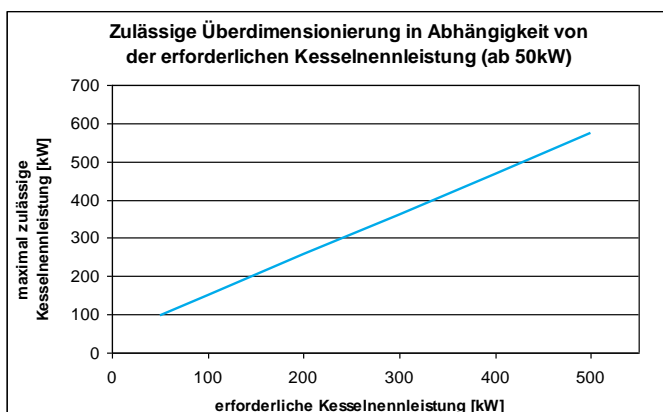


Bild 3: maximal zulässige Kesselnennleistung in Funktion der erforderlichen Kesselleistung

Nennleistung und Minimalleistung

Wenn der Kesseltyp und der Lieferant bekannt sind, sollen die vom Kessellieferanten für den gewählten Brennstoff angegebenen Leistungen eingesetzt werden. Wenn der Kesseltyp noch nicht bekannt ist, soll eine dem effektiven Leistungsbedarf angepasste Nennleistung eingegeben werden. **Als Minimalleistung soll die, vom Hersteller für den verwendeten Brennstoff und unter Einhaltung der gesetzlichen Emissionsgrenzen, garantierte Minimalleistung (das sind minimal ca. 30% der Nennleistung) eingesetzt werden.**

Bei Einkesselanlagen ist die erste Zeile auszufüllen. Beide Felder (Nennleistung und Minimalleistung) sind Pflichtfelder.

Bei Mehrkesselanlagen sind in der ersten Zeile die Werte des kleinsten Kessels einzutragen. In der zweiten Zeile ist die Summe der Nennleistungen bzw. Minimalleistungen der weiteren Kessel einzutragen.

Typenbezeichnung und Hersteller/Lieferant

Wenn die Typenbezeichnung und der Hersteller oder Lieferant des Kessels bekannt sind, sind diese Angaben anzuführen. Bei der Endabrechnung sind die Angaben jedenfalls anzuführen.

Prüfung der Dimensionierung der Summe der Kesselnennleistungen

Die *installierte Gesamt-Biomasse-Nennleistung* wird mit der *Gesamtsumme* (der geplanten Leistung in kW) in A08 und mit *maximal zulässige Kesselnennleistung* (A11) verglichen. Die Überdimensionierung wird als Absolutwert [kW] und prozentual ausgewiesen.

- (i) «Kessel überdimensioniert!»
Warnung erscheint wenn die *installierte Gesamt-Biomasse-Nennleistung* größer als die *maximal zulässige Kesselnennleistung* ist.
- (ii) «Kessel zu klein! »
Ist die Kesselnennleistung kleiner als die erforderliche Gesamtleistung, erfolgt eine Warnung: «Kessel zu klein!». Ist zusätzlich ein fossil betriebener Kessel gewählt erscheint diese Meldung nicht und es wird stattdessen die Meldung «Fossilanteil prüfen» ausgegeben.
- (iii) «Dimensionierung i.O.»
Liegt die Kesselnennleistung zwischen (i) und (ii) erfolgt die Meldung «Dimensionierung i.O.» (i.O. = in Ordnung).

Ist die «Dimensionierung nicht i.O.» muss zwingend eine Begründung für die Überdimensionierung bzw. für den zu kleinen Kessel angegeben werden.

A12. Technische Kennzahlen *qm:kom* **akt**

Berechnung Ganzjahresbetrieb

Damit der Schwachlastbetrieb (d.h. wenn kein Heizwärmebedarf vorhanden ist, sondern nur Bedarf für Warmwasser und Netzverluste) keine unzulässig hohe Emissionen und kein Verrußen

des Kessels verursacht, muss eine minimale Lastabnahme vorhanden sein. Für die bei **qm**:kompakt zugelassenen Brennstoffsportimente (siehe Abschnitt A07. Brennstoffeinsatz) sollte der mittlere Leistungsbedarf im Schwachlastbetrieb nicht unter 20% der Nennleistung des Kessels (bei Mehrkesselanlagen nicht unter 20% der Nennleistung des kleinsten Kessels) liegen.

Die **benötigte Leistung im Schwachlastbetrieb** wird aus den Daten der in A06 ausgewiesenen Betriebsstunden und der Situationserfassung A08 wie folgt berechnet und im Feld «Benötigte Leistung im Schwachlastbetrieb» ausgewiesen:

$$\text{Benötigte Leistung Schwachlastbetrieb [kW]} = \frac{\text{Nutzenergiebedarf Nur WW [kWh]}}{\text{Betriebsstunden [h]}} + \frac{\text{Wärmeverluste Netz [kWh]}}{\text{Betriebsstunden [h]}}$$

Quelle der Daten: *Nutzenergiebedarf Nur WW [kWh]*: Summe der Kolonne «davon WW» in kWh in A08

Betriebsstunden [h]: Feld «Betriebsstunden» in A06

Wärmeverluste Netz [kWh]: «Verluste Netz» in kWh in A08

Im Anschluss wird, wie bereits oben erwähnt, der Anteil [%] der **benötigten Leistung im Schwachlastbetrieb** an der **Kesselnennleistung**, laut Eingabe in A11. Angaben zur Kesselanlage, berechnet. (Achtung: bei Mehrkesselanlagen wird die Nennleistung des kleinsten Kessels herangezogen, welcher stets in der ersten Zeile von A11 „Kessel 1“ einzutragen ist).

Der **Minimalwert** [kW] entspricht der Minimalleistung des Biomassekessel (bzw. bei Mehrkesselanlagen die Minimalleistung des kleinsten Kessels).

- **Fall «Ganzjahresbetrieb» A06 «Ja»**
Ist die **benötigte Leistung im Schwachlastbetrieb** größer oder gleich der Minimalleistung des Kessel (bzw. bei Mehrkesselanlage des kleinsten Kessels) so wird die Frage im Feld «Ganzjahresbetrieb Biomassekessel zulässig?» vom Programm mit «Ja» beantwortet.
- **Fall «Ganzjahresbetrieb» A06 «Nein»**
Ist die **benötigte Leistung im Schwachlastbetrieb** kleiner als die Minimalleistung des Kessels (bzw. bei Mehrkesselanlage des kleinsten Kessels) so wird die Frage im Feld «Ganzjahresbetrieb Biomassekessel zulässig?» vom Programm mit «Nein» beantwortet. In diesem Fall muss zwingend eine Begründung angegeben werden, warum ein Ganzjahresbetrieb trotzdem durchgeführt werden soll.

Wird die Anlage nur in der Heizperiode betrieben entfällt die Berechnung!

Berechnung Speicher – bei Anlagen mit Speicher

Für Anlagen mit und ohne Speicher muss in der ersten Zeile die geplante Vorlauf- und Rücklauf-temperatur zwingend eingegeben werden. Diese Temperaturen werden in das Hydraulikschema in Kap. A13 übernommen und dort für die Berechnung der Durchflüsse und des Speichervolumens verwendet.

- **Zusammenhang von VL-Temp. A13 und VL Temperatur Netz A10**
Sobald in beiden der genannten Feldern ein Wert eingetragen wird, vergleicht das Programm diese beiden Temperaturen. Ist die Temperatur in VL Temperatur Netz A10 höher als in VL-Temp. A13, erfolgt eine Meldung und die Temperatur von VL Temperatur Netz A10 wird auf den Wert von VL-Temp. A13 herabgesetzt.

– **Speichervolumen minimal [m³]**

Damit der Speicher die gewünschte Wirkung erzielen kann, ist ein minimales Speichervolumen erforderlich. Er soll mindestens die Wärmeproduktion von einer Stunde Nennleistung der Kessel aufnehmen können. Das Speichervolumen wird für die Aufnahme einer Stunde Nennleistung wie folgt berechnet:

$$Vol.min[m^3] = 0,86 * \frac{KesselNennleistung[kW]}{VLTemp - max.RLTemp}$$

– **Volumen Ist**

Das Feld „Volumen ist“ ist ein Pflichtfeld. Der eingegebene Wert wird mit dem berechneten Minimalvolumen (*Volumen, minimal*) verglichen. Ist das *Ist-Volumen* kleiner als das *Minimalvolumen*, wird die Frage *Bedingung Speichervolumen?* mit «NEIN» beantwortet und es muss zwingend eine Begründung angegeben werden. Wenn die Bedingung erfüllt ist, wird vom Programm «JA» eingefügt.

Das Ist-Volumen wird im Hydraulikschema in A13 ausgewiesen.

Berechnung Brennstofflager

Vom Antragsteller ist das Feld „**Inhalt netto**“ zwingend einzugeben. Das Nettovolumen wird aus dem Bruttovolumen durch Multiplikation mit einem geschätzten Füllgrad errechnet. Der Füllgrad unterscheidet sich je nach Brennstoff und Art der Beschickung des Brennstofflagers.

Die weiteren Felder werden vom Programm beschickt.

Wird im Abschnitt *A07. Brennstoffeinsatz Waldhackgut* als Brennstoff gewählt, so wird für die weitere Berechnung ein mittlerer Energieinhalt von **800 kWh/srm** herangezogen, werden **Pellets** als Brennstoff gewählt, so wird ein mittlerer Energieinhalt von **3.000 kWh/srm** herangezogen.

– **Abdeckung Volllastbedarf**

Die Deckung des Volllastbedarfes wird berechnet aus der installierten Gesamt-Biomasse-Kesselnennleistung, dem Nettovolumen des Brennstofflagers unter Annahme eines Jahresnutzungsgrades von 85% und dem Energiegehalt des Brennstoffes laut Tabelle oben. Es wird ein Brennstoffvorrat bei Volllastbedarf für mindestens 10 bis maximal 30 Tage empfohlen.

$$AbdeckungVolllastbedarf[d] = \frac{NettovolumenBrennstofflager[m^3] * EnergieinhaltBrennstoff[kWh/srm] * 0,85}{\left(\frac{NennleistungBiomassekessel[kW]}{24} \right)}$$

– **Empfehlung für Brennstofflager erfüllt**

Das Feld *Empfehlung Brennstofflager erfüllt?* wird vom Programm allein aufgrund des Wertes im Feld *Abdeckung des Volllastbedarfes* beantwortet. Die Antwort bezieht sich daher immer auf beide möglichen Brennstoffe Pellets und Hackschnitzel. Dabei wird auch der Jahresbedarf in die Prüfung einbezogen:

$$\text{JahresbedarfBrennstoff [sm]} = \frac{\text{GesamtwärmebedarfA08 [kWh / a]}}{0,85} * \text{EnergieinhaltBrennstoffA12 [kWh / sm]}$$

*Der Gesamtwärmebedarf ergibt sich aus der Summe des Nutzenergiebedarfs der Wärmeabnehmer [kWh/a] zuzüglich der Netzverluste [kWh/a] und wird in A08 als Gesamtsumme ausgewiesen.

Je nach Ergebnis für *Abdeckung Vollastbedarf* ergeben sich folgende Antworten:

- Wert < 10 Tage: **Brennstofflager zu klein**
- Wert zwischen 10 und 30 Tage: **Brennstofflager entspricht empfohlener Größe**
- Wert > 30 Tage, aber kleiner als der berechnete Jahresbedarf: **i.O. für Pellets, für Hackschnitzel über empfohlener Größe**
- Wert > Jahresbedarf: **Brennstofflager größer als Jahresbedarf**

Hinweis: Es wird nur eine Plausibilitätsprüfung für ein Brennstofflager durchgeführt, Mehrkesselanlagen mit verschiedenen Brennstoffen sind im Projektformular **qm**:kompakt nicht vorgesehen. Die Größe eines allfälligen Öltanks für einen fossilen Spitzenlastkessel wird ebenfalls nicht berücksichtigt.

Berechnung Gesamteffizienz

- Für die Ermittlung des Nutzungsgrades der Wärmebereitstellungsanlage wird für die Kesselanlage (Biomasse- und Fossilkessel) von einem Jahresnutzungsgrad von (pauschal) 85% ausgegangen. "Wärmegewinne" aus einer thermischen Solaranlage und aus Abwärmequellen können nutzungsgraderhöhend zur Anrechnung gebracht werden. Dabei ist der maximal anrechenbare Jahresnutzungsgrad auf den Wert von 100% beschränkt.
- Der Gesamtnutzungsgrad (Wärmebereiter und Netz) ergibt sich aus der Multiplikation der Nutzungsgrade und darf gemäß Förderrichtlinie den Wert von 75% nicht unterschreiten.

A13. Hydraulikschema

Voraussetzung für die Anwendung von **qm**:kompakt ist eine Anlage mit einem automatisch beschickten Biomassekessel mit oder ohne Speicher bzw. eine Mehrkesselanlage mit Speicher. Um die Anforderungen von **qm**:kompakt zu erfüllen, muss eine der in diesem Kapitel beschriebenen hydraulischen Lösungen zum Einsatz kommen. Bei Anlagen mit Speicher muss eine von **qm**:kompakt anerkannte regelungstechnische Lösung umgesetzt werden.

Je nach den Angaben in der Systemwahl erscheint das entsprechende Prinzipschema im Projektantrag:

- Anlage mit einem Biomassekessel ohne Speicher (Bild 2)
- Anlage mit einem Biomassekessel mit Speicher (Bild 3)
- Anlage mit mehreren Biomassekesseln mit Speicher (Bild 4). In Bild 4 sind nur zwei Kessel eingezeichnet

Zusätzlich werden, wenn „Solaranlage“ und/oder „Abwärmenutzung“ ausgewählt sind, diese Anlagenteile in den jeweiligen Schemata dargestellt.

Daten, die an anderer Stelle im der Antragsformular eingegeben worden sind, werden in das Hydraulikschema übernommen. Die konstanten Durchflüsse werden aus den Inputdaten berechnet. Die weiteren Auslegungsdaten müssen in den blau (wenn „Felder markieren“ im Titelbalken eingeschaltet ist) markierten Feldern eingegeben werden. Die Felder sind Pflichtfelder.

Gemeinsame Auslegungsrichtlinien für alle Varianten

Für alle hydraulischen Lösungen gelten folgende Bedingungen:

- TK-VL (Temperatur des Kesselvorlaufs) - TK-EIN (Temperatur Kesseleintritt) $\leq 15^{\circ}\text{C}$
- TK-EIN (Temperatur Kesseleintritt) – TRLH (Temperatur Kesselrücklaufhochhaltung) $\geq 5\text{K}$

Biomassekessel ohne Speicher

Bild 2 zeigt das Hydraulikschema für eine Anlage ohne Speicher. Die hydraulischen und regelungstechnische Anforderungen sind:

- Die gemeinsamen Auslegungsrichtlinien für alle Varianten (definiert am Beginn von Kapitel A.13) müssen erfüllt sein.
- Rücklaufhochhaltung mit dem Mischventil auf den vorgegebenen Sollwert TRLH
- Leistungsregelung des Biomassekessels:
Regelgröße ist die Vorlauftemperatur TK-VL auf einen vorgegebenen Wert TK-VL-Soll

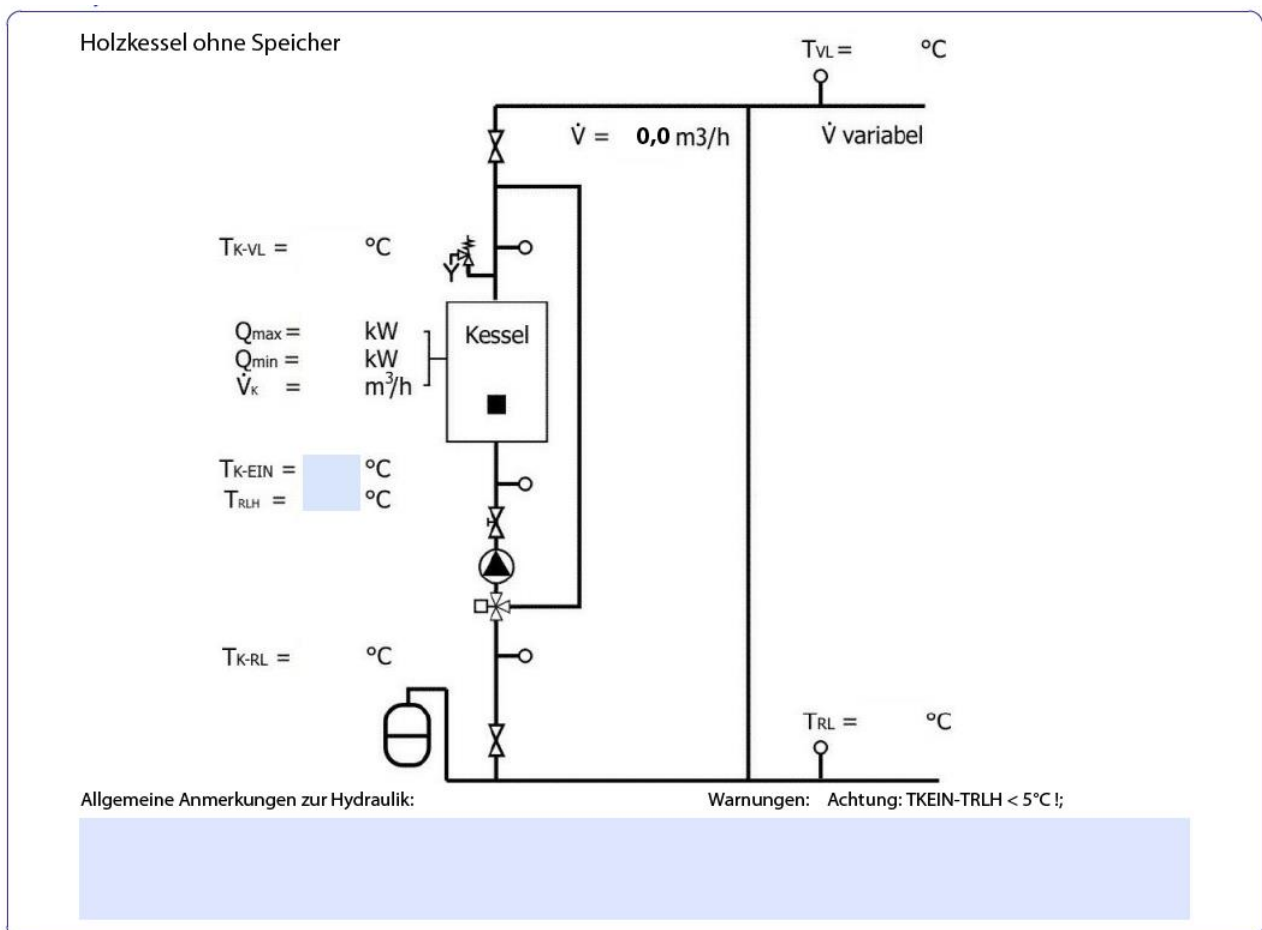


Bild 4: Hydraulikschema der Anlage ohne Speicher. Die blau markierten Felder sind Eingabefelder. Die Temperaturangaben sind zwingend, nicht aber die Anmerkungen.

Biomassekessel mit Speicher

Bild 3 zeigt das Hydraulikschema einer Einkesselanlage mit Speicher.

Die hydraulischen und regelungstechnische Anforderungen sind:

- Die gemeinsamen Auslegungsrichtlinien für alle Varianten (definiert am Beginn von Kapitel A.13) müssen erfüllt sein.
- Rücklaufhochhaltung mit dem Mischventil auf den vorgegebenen Sollwert TRLH
- Es muss eine regelungstechnische Lösung eingesetzt werden, welche von **qm:kompakt** anerkannt ist. Wichtig ist, dass die Vorlauftemperatur geregelt und dass die Leistungsreglung als Funktion des Speicherladezustandes erfolgt. Mit nur zwei Temperaturfühlern im Speicher ist das nicht möglich. Es sind dazu mindestens 5 Fühler, gleichmäßig über die Speicherhöhe anzuordnen und in die Regelung einzubinden.

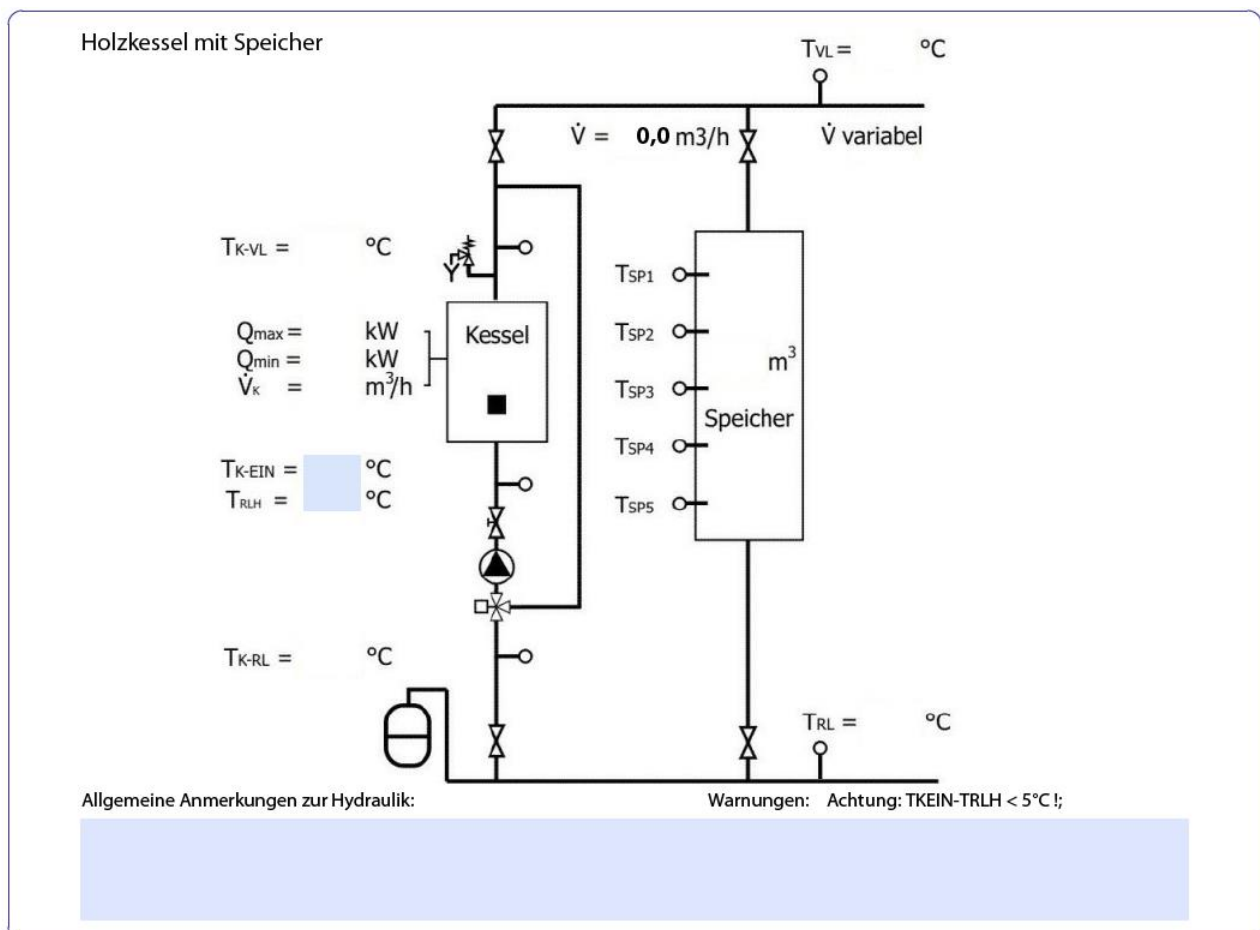


Bild 5: Hydraulikschema der Anlage ohne Speicher. Die blau markierten Felder sind Eingabefelder. Die Temperaturangaben sind zwingend, nicht aber die Anmerkungen

Mehrkesselanlage mit Speicher

Bild 4 zeigt das Hydraulikschema einer Mehrkesselanlage mit Speicher. Es sind nur zwei Kessel eingezeichnet. Die Angaben der Temperaturen beziehen sich auf alle Kessel. Die Angaben von Q_{\max} und des Durchflusses beziehen sich auf die Gesamtsumme der Kesselleistungen.

Die hydraulischen und regelungstechnische Anforderungen sind:

- Die gemeinsamen Auslegungsrichtlinien für alle Varianten (definiert am Beginn von Kapitel A.13) müssen erfüllt sein. Wenn dies nicht der Fall ist, erfolgt eine Warnung.
- Rücklaufhochhaltung mit dem Mischventil auf den vorgegebenen Sollwert TRLH.
- Es muss eine regelungstechnische Lösung eingesetzt werden, welche von **qm:kompakt** anerkannt ist. Wichtig ist, dass die Vorlauftemperatur geregelt und dass Leistungsregelung als Funktion des Speicherladezustandes erfolgt. Mit nur zwei Temperaturfühlern im Speicher ist das nicht möglich. In der Regel sind zumindest 5 Fühler erforderlich.

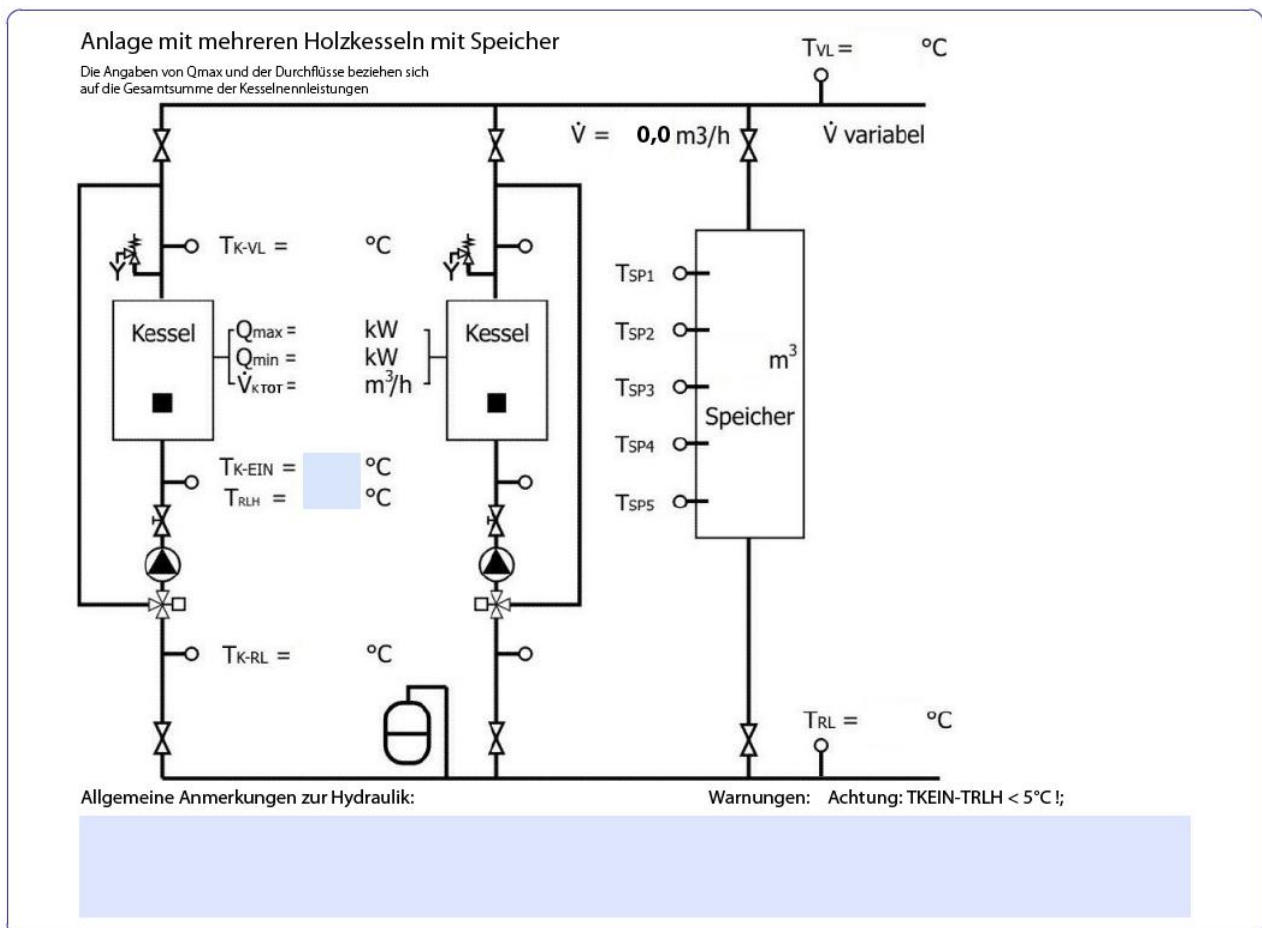


Bild 6: Hydraulikschema der Mehrkesselanlage. Die blau markierten Felder sind Eingabefelder. Die Temperaturangaben sind zwingend, nicht aber die Anmerkungen.

5. Hydraulische und regelungstechnische Lösung Wärmenetz

Für **qm:kom** sind vorläufig keine Empfehlungen und Forderungen für die hydraulische und regelungstechnische Lösung enthalten. Für die Wärmeabnehmer gelten die Empfehlungen von Kapitel 9 der Standard-Schaltungen Teil I [2].

6. Abschlussmeldung

Die Begleitung eines Projektes mit **qm:kom** wird mit Angaben zur realisierten Anlage abgeschlossen. D.h. Nach Umsetzung der Anlage ist das PDF-Formular **qm:kom** mit den aktuellen Daten erneut auszufüllen und gemeinsam mit den erforderlichen Endabrechnungsunterlagen (nähere Information erhalten Sie über die Homepage der Kommunalkredit Public Consulting www.publicconsulting.at) bei der Kommunalkredit Public Consulting einzureichen.

Anhang 1: Glossar

Bivalente Wärmezeugung Wärmezeugung mit zwei unterschiedlichen Wärmeträgern, z. B. Holz und Öl.

Energiebezugsfläche Summe aller ober- und unterirdischen Geschossflächen, für deren Nutzung ein Beheizen oder Klimatisieren notwendig ist. Die Energiebezugsfläche wird brutto berechnet, d. h. aus den äußeren Abmessungen einschließlich begrenzender Wände und Brüstungen. Für abweichende Raumtemperaturen, hohe Räume usw. gibt es länderspezifische Korrekturfaktoren. Näherungsweise kann die beheizte Bruttogeschossfläche als Energiebezugsfläche angenommen werden.

Lastkennlinie Wärmeleistungsbedarf der Wärmeabnehmer, dargestellt in Abhängigkeit der Außentemperatur. Verschiedene Wärmeabnehmer oder Arten der Wärmeabnahme können darin gestapelt dargestellt werden.

Monovalente Wärmezeugung Wärmezeugung mit einem einzigen Wärmeträger (z. B. Holz.)

qm:heizwerke In Österreich etabliertes System zur Qualitätssicherung von geförderten Biomassenahwärmanlagen mit einer Leistung ab 400 kW oder einer Netztrassenlänge ab 1000 m. Informationen unter www.qm-heizwerke.at

QM Holzheizwerke Projektbezogenes Qualitätsmanagement-System für Holzheizwerke, erarbeitet von der Schweiz, Baden-Württemberg, Bayern und Österreich im Rahmen eines länderübergreifenden Projekts. Im Zentrum stehen die fachgerechte Konzeption, Planung und Realisierung der Wärmezeugungsanlage und des Wärmenetzes. Wichtige Qualitätskriterien sind hohe Betriebssicherheit, präzise Regelung, gute luft-hygienische Eigenschaften und eine wirtschaftliche Brennstofflogistik. Das Ziel ist ein energieeffizienter, umweltfreundlicher und wirtschaftlicher Betrieb der gesamten Anlage.

Schüttraummeter [Srm] Bezeichnet die Menge geschütteter Holzteile (Stückholz, Hackgut, Sägespäne usw.). die das Volumen von einem Raummeter (m³) einnimmt

Standard-Schaltungen [2] Sammlung von Anlagekonfigurationen gemäß Standard QM Holzheizwerke.

Trassenlänge [Trm] umfasst die Länge aller Leitungswege des Wärmenetzes, einschließlich der Hauszuleitungen, von der Heizzentrale bis zu den Hausübergabestationen. (siehe auch *Wärmenetz*).

Vollbetriebsstundenzahl der Wärmeabnehmer Kennzahl berechnet aus dem Jahreswärmebedarf der Wärmeabnehmer [kWh/a] dividiert durch den maximalen Wärmeleistungsbedarf der Wärmeabnehmer [kW]. Diese Kennzahl kann auch für einzelne Wärmeabnehmer oder für verschiedene Arten der Wärmeabnahme (Raumwärme, Warmwasser, Prozesswärme usw.) bestimmt werden.

Vollbetriebsstundenzahl des Biomassekessels Kennzahl berechnet aus Wärmeproduktion [kWh/a] (gemäß Wärmemengenzähler) dividiert durch Nennleistung des Biomassekessels [kW].

Wärmedichte [(MWh/a)/Trm] Summe des Nutzenergiebedarfs der Wärmeabnehmer [MWh/a] dividiert durch die Trassenlänge [Trm].

Wärmenetz Dieses setzt sich zusammen aus: (i) Stammleitung(en), (ii) Zweigleitungen, (ii) Hausanschlussleitungen

Die Trassenlänge des Wärmenetzes ergibt sich aus der Summe aller Trassen-Teilstücke dieser Leitungen. Zur Berechnung des mittleren spezifischen Druckabfalls ist die Rohrleitungslänge (Vorlauf + Rücklauf) der ungünstigsten Strecke maßgebend, also

ungünstigste Stammleitung + ungünstigste Zweigleitung + ungünstigste Hausanschlussleitung.

In der Regel ist dies der Weg zum entferntesten Wärmeabnehmer.

Anhang 2: Abkürzungen

FW biogen Fernwärme auf Basis biogener Brennstoffe

FW fossil Fernwärme auf Basis fossiler Brennstoffe

Q_{max} Maximale Kesselleistung [kW]

Q_{min} Minimale Kesselleistung [kW]

Trm Trassenmeter (siehe Glossar)

T_{RL} Temperatur Netzurücklauf [°C]

T_{VL} Temperatur Netzvorlauf [°C]

T_{K-EIN} Temperatur Kesseleintritt [°C]

T_{K-RL} Temperatur Kesselrücklauf [°C]

T_{K-VL} Temperatur des Kesselvorlaufs [°C]

T_{RLH} Temperatur Kesselrücklaufhochhaltung [°C] (Herstellerforderung)

TSP1 - TSP5 Temperaturfühler des Speichers - Der Ladezustand des Speichers soll über mindestens 5 Temperaturfühler erfasst werden, die gleichmäßig über die Höhe des Speichers verteilt sind.

WW Warmwasser

V_K Volumenstrom Kessel [m³/h]

V_{KTOT} Volumenstrom aller Kessel (bei Mehrkesselanlagen) [m³/h]

Anhang 3 - Literatur

- [1] Ruedi Bühler, Hans Rudolf Gabathuler, Andres Jenni: Q-Leitfaden. Straubing: C.A.R.M.E.N. e.V., 2011. (Schriftenreihe QM Holzheizwerke, Band 1)
- [2] Hans Rudolf Gabathuler, Hans Mayer: Standard-Schaltungen – Teil I. Straubing: C.A.R.M.E.N. e.V., 2010. (Schriftenreihe QM Holzheizwerke, Band 2)
- [3] Hans Rudolf Gabathuler, Hans Mayer: Excel-Tabelle Situationserfassung
- [4] Bernhard Enzesberger, Johann Reinalter: Ratgeber zur Biomassekesselausschreibung – Version Österreich: C.A.R.M.E.N. e.V., 2009. (Schriftenreihe QM Holzheizwerke Band 6)
- [5] Heinrich Holzner, Ingwald Obernberger: Richtlinien für den sachgerechten Einsatz von Pflanzenaschen zur Verwertung auf land- und forstwirtschaftlich genutzten Flächen: Fachbeirat für Bodenfruchtbarkeit und Bodenschutz, Bundesministerium für Land- und Forstwirtschaft, Umwelt und Wasserwirtschaft, 2011.

Anhang 4: Tabellen der Kenndaten zur Situationserfassung

Kenndaten Österreich

Nutzung	Einheit	Wohnen mit Warmwasser			Wohnen ohne Warmwasser			Schulen ohne Warmwasser		
		hoch	mittel	tief	hoch	mittel	tief	hoch	mittel	tief
Heizgrenze										
Nördliches Alpenvorland 250...600 m	h/a	2260 ¹⁾	1780	1470	2040 ¹⁾	1460	1000	1670	1220	860
		2030...2490 ²⁾	1600...1960	1320...1620	1840...2240 ²⁾	1310...1610	900...1100	1500...1840	1100...1340	770...950
		2000...2500 ³⁾	1600...2000	1300...1600	1800...2200 ³⁾	1200...1800	900...1200	1400...1800	1000...1400	800...1000
(Bregenz, Kufstein, Linz, St. Pölten)	kWh/(m ² a)	120 ⁴⁾	80	50	100 ⁴⁾	60	30	100	60	30
		80...120 ⁵⁾	50...80	40...50	60...100 ⁵⁾	30...60	20...30	60...100	30...60	20...30
	W/m ²	53 ⁶⁾	45	34	49 ⁶⁾	41	30	60	49	35
		35...53 ⁷⁾	28...45	27...34	27...49 ⁷⁾	21...41	20...30	36...60	25...49	23...35
		35...55 ⁸⁾	30...45	25...35	30...50 ⁸⁾	20...40	20...30	35...60	25...50	25...35
Alpen 600...1200 m	h/a	2550	2110	1770	2350	1840	1300	2000	1530	1130
		2300...2810	1900...2320	1590...1950	2115...2585	1660...2020	1170...1430	1800...2200	1380...1680	1020...1240
		2300...2800	1900...2300	1600...1900	2100...2600	1500...2100	1200...1500	1700...2200	1300...1700	1000...1300
(Schröcken, Zell am See, Bad Aussee, Mariazell)	kWh/(m ² a)	140	95	55	120	75	35	120	75	35
		95...140	55...95	45...55	75...120	35...75	25...35	75...120	35...75	25...35
	W/m ²	55	45	31	51	41	27	60	49	31
		37...55	26...45	25...31	32...51	19...41	19...27	38...60	23...49	22...31
		35...55	30...45	25...35	30...50	20...40	20...30	35...60	25...50	25...35
Süd-östliches Vorland 150...600 m	h/a	1940	1560	1550 ⁹⁾	1700	1220	1000	1440	1040	830
		1750...2130	1400...1720	1400...1710	1530...1870	1100...1340	900...1100	1300...1580	940...1140	750...910
		1700...2200	1400...1700	1400...1700	1400...1900	1100...1400	900...1100	1300...1600	1000...1300	800...1000
(Eisenstadt, Graz, Klagenfurt)	kWh/(m ² a)	105	70	45	85	50	25	85	50	25
		70...105	45...70	40...45	50...85	25...50	20...25	50...85	25...50	20...25
	W/m ²	54	45	29	50	41	25	59	48	30
		36...54	29...45	26...29	29...50	21...41	20...25	35...59	24...48	24...30
		35...55	30...45	25...35	30...50	20...40	20...30	35...60	25...50	25...35
Bemerkungen		1) 120'000/53 2) ±10% 3) Rundung auf durchgehende Reihe 4) 100+20 5) 60+20 ... 100+20 6) 49+4 7) 80000/2260 ... 120000/2260 8) Rundung auf gleichen Wert für alle Regionen 9) Hoher Anteil WW! WW-Verbrauch = 20 kWh/(m ² a) 20 kWh/(m ² a) / 5000 h/a = 4 W/m ²			1) 100'000/49 2) ±10% 3) Rundung auf durchgehende Reihe 4) Vorgabe Excel 5) Anschluss an HG13 6) Iteration bis Excel = 105 kWh/(m ² a) 7) 60000/2040 ... 100000/2040 8) Rundung auf gleichen Wert für alle Regionen			Korrekturfaktor Heizwärme = 0,85		