

WOHNUNGSFÖRDERUNG BARRIEREFREIES BAUEN BETREUTES WOHNEN WOHNUNGSBAU/WOHNUNGSSANIERUNG



NÖ WOHNUNGSFÖRDERUNGSRICHTLINIEN 2011 ab 6. ÄNDERUNG

Informationsblatt zu den Kriterien für die Zuerkennung von Zusatzpunkten für „Barrierefreies Bauen“ und der Wohnform „Betreutes Wohnen“

HINWEISE:

Die Kriterien gem. NÖ Wohnungsförderungsrichtlinien 2011 verstehen sich als Voraussetzung für die Zuerkennung der Zusatzpunkte, vor allem zur Schaffung von barrierefreien Bewegungsflächen in Wohnhäusern.

Bei Anwendung dieser Kriterien werden keine vollständig barrierefreien Bauten und Anlagen geschaffen, diese sind nur bei vollständiger Umsetzung der Bestimmungen gem. ÖNORM B 1600 gewährleistet.

Die Zuerkennung von Zusatzpunkten für „Barrierefreies Bauen“ und „Betreutes Wohnen“ ist für Wohnheime und für Einrichtungen zur Gesundheitsversorgung nicht möglich.

Sonderwünsche die den angeführten Kriterien widersprechen führen zum anteiligen Verlust der Punkte für „Barrierefreies Bauen“ und/oder „Betreutes Wohnen“.

Abänderungen im Zuge der Bauausführung, die den vorangeführten Kriterien widersprechen, können eine Förderungsabänderung bzw. den Verlust der Förderung bewirken.

Sämtliche Anforderungen für „Barrierefreies Bauen“ und „Betreutes Wohnen“ sind durch planliche Darstellungen, mit entsprechender Kotierung und in ausreichend großem Maßstab sowie einer Ausführungsbeschreibung hinsichtlich des Aufwandes bei „Anpassung“ nachzuweisen.

Förderbare Maßnahmen

I.) Barrierefreies Bauen

<p>Aufzug</p> <p>Einbau eines Aufzuges mit Kabineninnenmaß $\geq 110/140$ cm inkl. Wendekreis $\varnothing 150$ cm vor Aufzugstüre bzw. Mindestabstand ≥ 200 cm zwischen Aufzugstüre und abwärtsführenden Treppen.</p> <p>Der alternative Einbau eines Plattform-Treppenliftes ist ausgeschlossen.</p>	<p>5 Punkte</p>
--	----------------------------

<p>Barrierefreie Wohnungen und Maisonettewohnungen (nur für Wohnungen die, gem. NÖ Bautechnikverordnung 2014, barrierefrei erreichbar sind)</p> <p>Wohnungen in „Obergeschoßen“ müssen mit einem Aufzug barrierefrei erreichbar sein. (bei Stiegen mit max. 2 Geschoßen ist alternativ ein Plattform-Treppenlift möglich).</p> <p>Durch den Planer ist sicherzustellen, dass eine ausreichende Möblierung der Wohn-, Küchen-, Ess- und Schlafbereiche unter Einhaltung der erforderlichen Bewegungsflächen und Wendekreise möglich ist. (Installationen beachten)</p> <p>Wenn sich bei Maisonettewohnungen der erforderliche Wohn-, Küchen-, Ess-, Schlaf- und Sanitärbereich nicht auf einer barrierefrei erreichbaren Ebene befindet, ist die mögliche Nachrüstung mit einem Plattforttreppenlift sowie das Steigungsverhältnis der Treppe nachzuweisen und ein WC mit Waschmöglichkeit (Barrierefreiheit nicht erforderlich) auf der Wohn-, Küchenebene herzustellen.</p>		<p>5 Punkte Auch anteilig für einzelne Wohnungen möglich !</p>
<p>WOHNUNG:</p>		
<p>Bewegungsflächen / Durchgangsbreiten</p>		
<p>Türen</p>	<ul style="list-style-type: none"> • Wohnungseingangstüre ≥ 90 cm, Schwellenhöhe möglichst gering – max. 3cm • Innentüren mit einer lichten Breite des Gehflügels ≥ 80cm • Positionierung der Tür (ausgenommen in Fahrtrichtung) mind. 50 cm aus der Ecke auf der Drückenseite (Türnischen beachten) • Bad und WC / Tür nach außen öffnen- und entriegelbar 	
<p>Bewegungsfläche</p>	<ul style="list-style-type: none"> • Gangbreite ≥ 120 cm • schwellenlos • Bewegungsfläche (Wendekreis) $\varnothing 150$ cm vor Türen (aufschlagseitig), bei Richtungsänderung sowie strategischen Bereichen (ua. Küche, Bad, WC). Die Interpolation der Anfahrbereiche von Türen, gem. ÖNORM B 1600, ist zulässig. 	
<p>Treppen bei Barrierefreiheit auf zwei Ebenen</p>	<ul style="list-style-type: none"> • Steigungsverhältnis $\leq 16 / \geq 30$ cm (kaufmännisch gerundet) 	
<p>Sanitärbereich</p>		
	<ul style="list-style-type: none"> • Sämtliche Bewegungsflächen dürfen überlappen, bodenebene Duschen dürfen in den Wendekreis einbezogen werden • Erforderliche Mindestflächen (siehe Anhang „A“) WC: 155/185 cm, neben WC 90 cm Dusche: 180/130cm, alternativ 150/150 cm Waschtisch: 100/180cm bei 20 cm Unterfahrung Waschmaschine: 70/160 cm • Bodenebene Dusche und/oder Badewanne mit Wendekreis $\varnothing 150$ cm in vollem Umfang vor der Badewanne • Die konstruktive Vorbereitung der Wände für die spätere Anbringung von Haltegriffen (siehe auch ÖNORM B 1600) bei Dusche, WC und Badewanne bzw. einem höhenverstellbaren WC muss gegeben sein 	

Förderbare Maßnahmen

<p>Reihenhäuser barrierefrei</p> <p>Nach der Anpassung ist eine barrierefreie Nutzbarkeit der Reihenhäuser zu gewährleisten.</p> <p>Zur Erreichung der Barrierefreiheit sollen, außer dem nachträglichen Entfernen einer installationsfreien Leichtbauwand (zwischen Bad/WC bzw. WC/AR), keine weiteren Grundrissveränderungen notwendig sein.</p> <p>Durch den Planer ist sicherzustellen, dass eine ausreichende Möblierung der Wohn-, Küchen-, Ess- und Schlafbereiche unter Einhaltung der erforderlichen Bewegungsflächen und Wendekreise möglich ist. (Installationen beachten)</p> <p>Wenn sich der erforderliche Wohn-, Küchen-, Ess-, Schlaf- und Sanitärbereich nicht auf einer barrierefrei erreichbaren Ebene befindet ist die mögliche Nachrüstung mit einem Plattformtreppenlift sowie das Steigungsverhältnis der Treppe nachzuweisen und ein WC mit Waschmöglichkeit (Barrierefreiheit nicht erforderlich) auf der Wohn-, Küchenebene herzustellen.</p>		<p>8 Punkte Auch anteilig für einzelne Reihen- häuser möglich !</p>
AUSSENBEREICH:		
Horizontale Verbindungswege		
Zugang / Weg zum Objekt	<ul style="list-style-type: none"> • schwellenlos • Steigung < 6 %, Bewegungsfläche Ø 150 cm vor Rampen • Wegbreite ≥ 120 cm, bei Richtungsänderung ≥ 150 cm • gut berollbare Oberfläche • Türen im Verlauf des Weges (Gartentüren), Türbreite ≥ 90 cm (lichte Breite) 	
Eingangsbe- reich / Eingangstüre	<ul style="list-style-type: none"> • horizontale Bewegungsfläche Ø 150 cm vor und hinter Eingangstüre; mind. 50 cm Abstand an der Türdrückerseite (Türnischen beachten) • Türbreite ≥ 90 cm (lichte Breite des Gehflügels) • Schwellenhöhe max. 3 cm • Beleuchtung • Überdachung 	
INNENBEREICH:		
Bewegungsflächen / Durchgangsbreiten		
Türen	<ul style="list-style-type: none"> • Lichte Breite des Gehflügels ≥ 80cm • Positionierung der Tür (ausgenommen in Fahrtrichtung) mind. 50 cm aus der Ecke auf der Drückerseite (Türnischen beachten) • Bad und WC / Tür nach außen öffnen- und entriegelbar 	
Bewegungs- fläche	<ul style="list-style-type: none"> • Gangbreite ≥ 120 cm • schwellenlos • Bewegungsfläche (Wendekreis) Ø 150 cm vor Türen (aufschlagseitig), bei Richtungsänderung sowie strategischen Bereichen (ua. Küche, Bad, WC). Die Interpolation der Anfahrbereiche von Türen, gem. ÖNORM B 1600, ist zulässig. 	
Treppen bei Barrierefreiheit auf zwei Ebenen	<ul style="list-style-type: none"> • Steigungsverhältnis ≤16 / ≥30 cm (kaufmännisch gerundet) 	
Sanitärbereich		
	<ul style="list-style-type: none"> • Bei zu geringer Bewegungsfläche ist die spätere barrierefreie Anpassbarkeit durch Zusammenlegen von Bad/WC bzw. WC/AR möglich (durchgehender Estrich ist erforderlich) • Ein nachträgliches Errichten bzw. Versetzen von Sanitäreinrichtungen ist grundsätzlich nicht zulässig. • Sämtliche Bewegungsflächen dürfen überlappen, bodenebene Duschen dürfen in den Wendekreis einbezogen werden • Erforderliche Mindestflächen nach Anpassung (siehe Anhang „A“) • WC: 155/185 cm, neben WC 90 cm • Dusche: 180/130cm, alternativ 150/150 cm • Waschtisch: 100/180cm bei 20 cm Unterfahrung • Waschmaschine: 70/160 cm • Bodenebene Dusche und/oder Badewanne mit Wendekreis Ø 150 cm, in vollem Umfang vor der Badewanne, nach Anpassung • Die konstruktive Vorbereitung der Wände für die spätere Anbringung von Haltegriffen (siehe auch ÖNORM B 1600) bei Dusche, WC und Badewanne bzw. einem höhenverstellbaren WC muss gegeben sein 	

Förderbare Maßnahmen

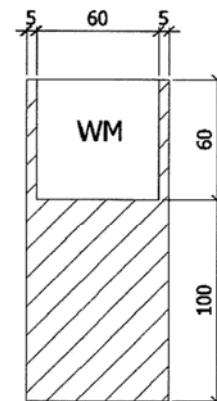
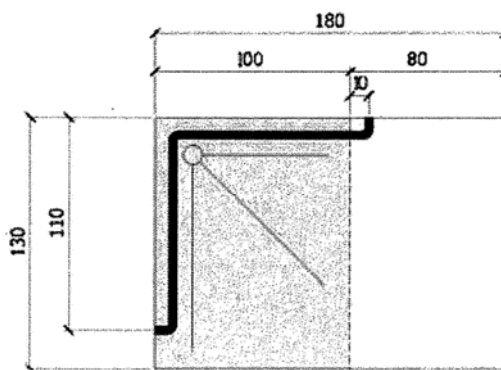
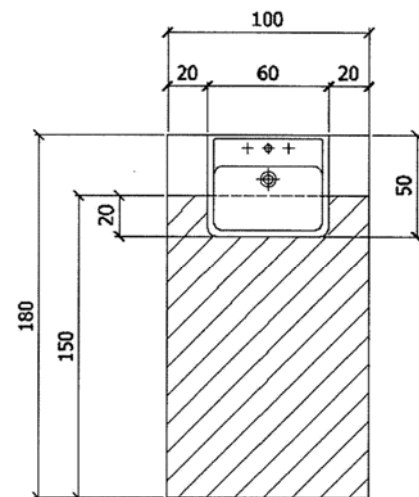
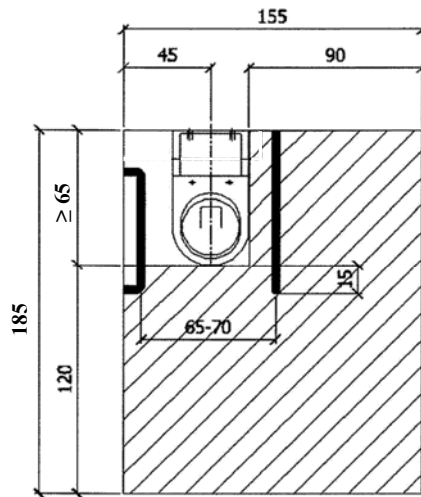
II.) Betreutes Wohnen

(ausgenommen Förderungsmodell Wohnungssanierung mit Förderungsart Annuitätenzuschuß)

Betreutes Wohnen – Teil 1 Durch die Gestaltung der Außenbereiche, Zugangsbereiche, der Verkehrsflächen innerhalb des Gebäudes, der allgemein zugänglichen Bereiche und der Wohnungsgrundrisse ist eine barrierefreie Nutzbarkeit des gesamten Gebäudes zu gewährleisten. Durch den Planer ist sicherzustellen, dass eine ausreichende Möblierung der Wohn-, Küchen-, Ess- und Schlafbereiche unter Einhaltung der erforderlichen Bewegungsflächen und Wendekreise möglich ist. (Installationen beachten)		40 Punkte Auch anteilig für einzelne Wohnungen möglich !
AUSSENBEREICH / ALLGEMEINBEREICH:		
Horizontale Verbindungswege		
Zugang / Weg zum Objekt	<ul style="list-style-type: none"> • Schwellenlos • Steigung < 6 %, Bewegungsfläche Ø 150 cm vor Rampen • Wegbreite ≥ 120 cm, bei Richtungsänderung ≥ 150 cm • gut berollbare Oberfläche • Türen im Verlauf des Weges (Gartentüren) mit einer nutzbaren Durchgangslichte von ≥ 90 cm (bei 90° geöffnetem Türblatt) 	
Eingangsbe- reich / Eingangstüre / Gangtüren	<ul style="list-style-type: none"> • horizontale Bewegungsfläche Ø 150 cm vor und hinter Eingangstüre; mind. 50 cm Abstand an der Türdrückerseite-(Türnischen beachten) • Türen mit einer nutzbaren Durchgangslichte von ≥ 90 cm (bei 90° geöffnetem Türblatt) • Schwellenhöhe max. 3 cm • Beleuchtung • Überdachung mit einer Mindestdiefe von 150 cm Ein barrierefreier Zugang ausschließlich über eine Tiefgarage ist nicht möglich.	
Innenbereich Gang	<ul style="list-style-type: none"> • Schwellenlos • Steigung < 6 %, Bewegungsfläche Ø 150 cm vor Rampen • Gangbreite ≥ 120 cm • Gangbreite vor Türen oder bei Richtungsänderung ≥ 150 cm • rutschhemmende nicht spiegelnde Böden (R9) 	
Vertikale Verbindungswege		
Treppen	<ul style="list-style-type: none"> • Breite ≥ 120 cm • Beidseitiger Handlauf • Mindestpodesttiefe 150 cm • rutschhemmender Bodenbelag (R9) • Steigungsverhältnis ≤16 / ≥30 cm (kaufmännisch gerundet) 	
Aufzug	<ul style="list-style-type: none"> • Einbau eines Aufzuges mit Kabineninnenmaß ≥ 110/140 cm (kein Plattform-Treppenlift möglich) inkl. Wendekreis Ø 150 cm vor Aufzugstüre bzw. Mindestabstand ≥ 200 cm zwischen Aufzugstüre und abwärtsführenden Treppen Bei Vorhandensein von ebenerdigen, barrierefreien, PKW-Stellplätzen ist die Aufzugsanbindung an die Tiefgarage nicht erforderlich.	
Orientierung, Licht und Farbe		
	<ul style="list-style-type: none"> • kontrastreiche Stufenmarkierung (mind. die An- und Austrittsstufe) • kontrastreiche Markierung von Glastüren und großen Glasflächen • kontrastreiche Farbgestaltung bei Türen/Wand/Boden und Bedienelementen 	

Förderbare Maßnahmen

Betreutes Wohnen – Teil 2	
WOHNUNG:	
Bewegungsflächen / Durchgangsbreiten	
Türen	<ul style="list-style-type: none"> • Wohnungseingangstüre ≥ 90 cm, Schwellenhöhe möglichst gering – max. 3cm • Innentüren mit einer lichten Breite des Gehflügels von möglichst 90cm – mind. ≥ 80cm • Positionierung der Tür (ausgenommen in Fahrtrichtung) mind. 50 cm aus der Ecke auf der Drückerseite (Türnischen beachten) • Bad und WC / Tür nach außen öffnen- und entriegelbar
Bewegungsfläche	<ul style="list-style-type: none"> • Gangbreite ≥ 120 cm • schwellenlos • Bewegungsfläche (Wendekreis) $\varnothing 150$ cm vor Türen (aufschlagseitig), bei Richtungsänderung sowie strategischen Bereichen (ua. Küche, Bad, WC) • rutschhemmender Bodenbelag (R9)
Sanitärbereich	
	<ul style="list-style-type: none"> • Sämtliche Bewegungsflächen dürfen überlappen, bodenebene Duschen dürfen in den Wendekreis einbezogen werden. • Erforderliche Mindestflächen (siehe Anhang „A“) WC: 155/185 cm, neben WC 90 cm Dusche: 180/130cm, alternativ 150/150 cm Waschtisch: 100/180cm bei 20 cm Unterfahrung Waschmaschine: 70/160 cm • Bodenebene Dusche • Die konstruktive Vorbereitung der Wände für die spätere Anbringung von Haltegriffen (siehe auch ÖNORM B 1600) bei Dusche, WC und Badewanne bzw. einem höhenverstellbaren WC muss gegeben sein
ALLGEMEINE MASSNAHMEN	
<ul style="list-style-type: none"> • Aufenthalts-/Gemeinschaftsraum für die Bewohner (beispielsweise: Lese-, Internet- und Fernsehraum); Mindestgröße 3 m²/WE, mindestens jedoch 20 m² Mobile Raumabschlüsse sowie im untergeordneten Umfang auch Ausführung ohne Raumabschluss ist möglich, jedoch unter Abzug der Verkehrsfläche. • Raum für Betreuer und allenfalls für einfache ärztliche Versorgung. • Notrufsystem (nachrüstbar innerhalb 24 Stunden) • die Wohnungsgröße sollte 45 m² bis 65 m² betragen 	

Bewegungsflächen

Sanitärelemente einschließlich Platzbedarf

**Alternative Ausführung
des Duschbereiches mit
1,50 m x 1,50 m ist möglich.**

Hinweis:

Die Erfüllung der Mindestbewegungsflächen entbindet nicht von dem Erfordernis der Wendekreise.